

CONTRACOR®

corrosion control

Архангельск (8182)63-90-72
Астана +7(7172)727-132
Белгород (4722)40-23-64
Брянск (4832)59-03-52
Владивосток (423)249-28-31
Волгоград (844)278-03-48
Вологда (8172)26-41-59
Воронеж (473)204-51-73
Екатеринбург (343)384-55-89
Иваново (4932)77-34-06
Ижевск (3412)26-03-58
Казань (843)206-01-48

Калининград (4012)72-03-81
Калуга (4842)92-23-67
Кемерово (3842)65-04-62
Киров (8332)68-02-04
Краснодар (861)203-40-90
Красноярск (391)204-63-61
Курск (4712)77-13-04
Липецк (4742)52-20-81
Магнитогорск (3519)55-03-13
Москва (495)268-04-70
Мурманск (8152)59-64-93
Набережные Челны (8552)20-53-41

Нижний Новгород (831)429-08-12
Новокузнецк (3843)20-46-81
Новосибирск (383)227-86-73
Орел (4862)44-53-42
Оренбург (3532)37-68-04
Пенза (8412)22-31-16
Пермь (342)205-81-47
Ростов-на-Дону (863)308-18-15
Рязань (4912)46-61-64
Самара (846)206-03-16
Санкт-Петербург (812)309-46-40
Саратов (845)249-38-78

Смоленск (4812)29-41-54
Сочи (862)225-72-31
Ставрополь (8652)20-65-13
Тверь (4822)63-31-35
Томск (3822)98-41-53
Тула (4872)74-02-29
Тюмень (3452)66-21-18
Ульяновск (8422)24-23-59
Уфа (347)229-48-12
Челябинск (351)202-03-61
Череповец (8202)49-02-64
Ярославль (4852)69-52-93

сайт: www.contracor.nt-rt.ru | | эл. почта: crc@nt-rt.ru

BAF

**Фильтр очистки
воздуха дыхания**
РУКОВОДСТВО ПОЛЬЗОВАТЕЛЯ



Содержание

1. Техника безопасности	23
2. Комплектация и спецификация	24
3. Введение. Настройка. Требования к воздуху	26
4. Фильтрующий картридж	28
5. Гарантийные обязательства и правила гарантийного обслуживания	30



ВНИМАНИЕ!

НЕ ПРИСТУПАЙТЕ К РАБОТЕ С ОБОРУДОВАНИЕМ, НЕ ПРОЧИТАВ ДАННОЕ РУКОВОДСТВО ПО ЭКСПЛУАТАЦИИ И ПОЛНОСТЬЮ ПОНЯВ ЕГО СОДЕРЖАНИЕ.

НИЖЕПРИВЕДЕННАЯ ИНФОРМАЦИЯ ВАЖНА ДЛЯ СОХРАНЕНИЯ ЗДОРОВЬЯ И БЕЗОПАСНОСТИ КАК ОПЕРАТОРА, ТАК И ОКРУЖАЮЩЕГО ПЕРСОНАЛА.



ВНИМАНИЕ!

ПРИ ПОКУПКЕ АППАРАТА ТРЕБУЙТЕ ПРАВИЛЬНОГО ЗАПОЛНЕНИЯ ГАРАНТИЙНОГО ТАЛОНА!

ПРИ ОТСУТСТВИИ ЗАПОЛНЕННОГО ТАЛОНА ВЫ ЛИШАЕТЕСЬ ПРАВА НА ГАРАНТИЙНЫЙ РЕМОНТ.

1. Техника безопасности



ВНИМАНИЕ!

ПРАВИЛА БЕЗОПАСНОСТИ ПРИ ВЫПОЛНЕНИИ РАБОТ ПО АБРАЗИВОСТРУЙНОЙ ОЧИСТКЕ.

1. **Обязательно используйте защитное обмундирование: шлем с принудительной подачей воздуха, фильтр очистки воздуха дыхания, защитный костюм, кожаные перчатки, спец. обувь.**
2. **Не выполняйте работы с использованием изношенного или поврежденного оборудования.**
3. **Направляйте сопло только на участок, подлежащий очистке.**
4. **Используйте только сухие и хорошо просеянные абразивы, специально предназначенные для абразивоструйной очистки.**
5. **Необходимо удалить незащищенных рабочих за пределы участка абразивоструйной очистки.**
6. **Перед абразивоструйной очисткой следует:**
 - Проверить фитинги и рукава на предмет износа;
 - Закрепить проволокой воедино байонетные сцепления;
 - Проверить подачу воздуха в шлем;
 - Проверить правильность положения герметизирующего клапана;
 - Убедиться в том, что аппарат устойчиво стоит на земле.

2. Комплектация и спецификация

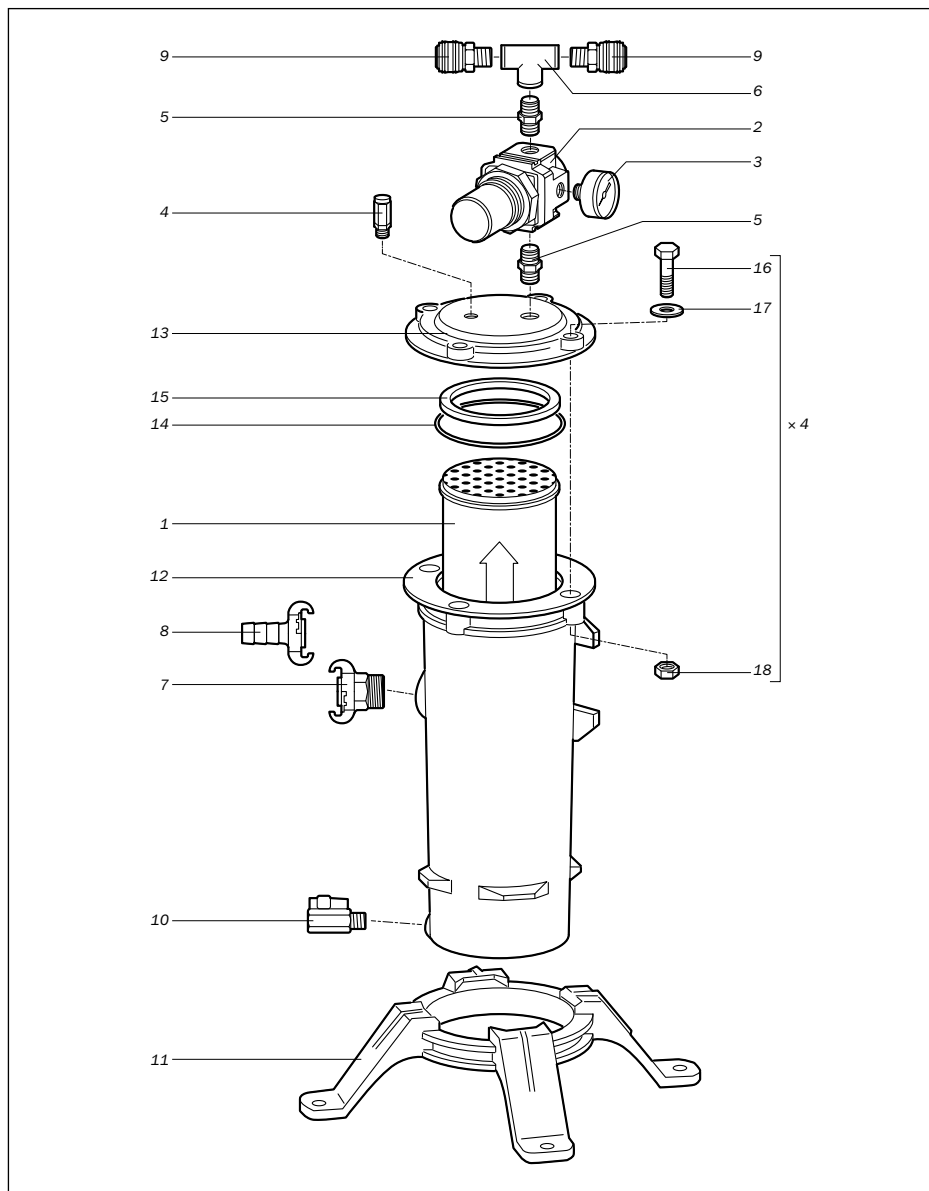


Рис. 2.1. Воздушный фильтр ВАФ

2.1. Комплектация

№ поз.	Код заказа	Модель	Описание
	30400	BAF	Воздушный фильтр для защитного шлема оператора абразивоструйной очистки, модель BAF, с двумя быстроразъемными муфтами, регулятором давления, манометром, редукционным клапаном, байонетным сцеплением с внешней резьбой 1"
1	30401	AFC	Фильтрующий картридж
2	30403		Регулятор $\frac{3}{8}$ "
3	30404		Манометр $\frac{1}{8}$ "
4	30405		Предохранительный клапан, 8.5 бар
5	30406		Ниппель $\frac{3}{8}$ "
6	30410		Тройник $\frac{3}{8}$ "
7	30408		Байонетное сцепление, внешняя резьба 1" (25 мм)
8	50019	SKG-19	Байонетное сцепление для установки рукава с внутренним диаметром 19 мм (опция)
9	30409		Быстроразъемная муфта $\frac{3}{8}$ ", DN 7.2
10	30411		Кран слива конденсата $\frac{1}{4}$ "
11	30412		Ножка фильтра, пластик
12	30413		Корпус фильтра
13	30414		Крышка фильтра
14	30415		Кольцо, резина
15	30416		Уплотнение, резина
16	—		Винт M12
17	—		Шайба M12
18	—		Гайка M12

2.2. Спецификация

Параметр	Значение
Расход воздуха	2,8 м ³ /мин.
Вход	Байонетное сцепление. Ответная часть на рукав ID = 19 мм (опционально).
Выход	Быстроразъемная муфта (мама). Ответная часть на рукаве CONTRACOR Breathing Air Hose
Редукционный клапан	Max. 8,6 бар
Диаметр бака	140 мм
Высота	480 мм
Вес	10 кг (в коробке)

3. Введение. Настройка. Требования к воздуху

3.1. Введение

Фильтры очистки воздуха дыхания CONTRACOR BAF предназначены для очистки сжатого воздуха, подаваемого в воздушную магистраль шлемов CONTRACOR Comfort / Aspect. Фильтры BAF предназначены для удаления 98% частиц с размерами до 0,5 мкм, но не удаляют угарный и другие токсичные газы из воздушной магистрали.

3.2. Настройка

Монтаж ножки фильтра

Фильтр BAF может использоваться как в стоячем положении так и для монтажа на стенку. Для использования в стоячем положении прикрепите ножку к нижним опорам. Для монтажа на стенку прикрепите ножку к боковым опорам.

При монтаже приставьте ножку к опорам и поверните против часовой стрелки. Вы услышите щелчок когда ножка займёт фиксированное положение.

Монтаж

Соедините рукав от компрессора со входом фильтра. Соедините рукав воздушной магистрали CONTRACOR Breathing Air Hose, который ведет к шлему, с выпускным патрубком фильтра. Затяните соединения для исключения утечек и возможной потери давления.

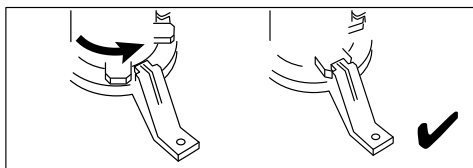


Рис. 3.2.1. Монтаж в стоячем положении

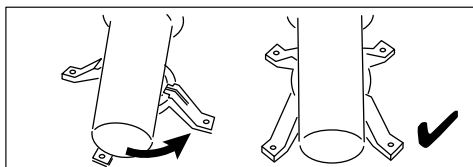


Рис. 3.2.2. Настенный монтаж



ВНИМАНИЕ!

ПРИ ИСПОЛЬЗОВАНИИ ШЛЕМА ИЛИ РЕСПИРАТОРА, ПРЕДНАЗНАЧЕННОГО ДЛЯ АБРАЗИВОСТРУЙНЫХ РАБОТ, НЕ ПОДКЛЮЧАЙТЕ ФИЛЬТР К КАКОМУ-ЛИБО ИСТОЧНИКУ ВОЗДУХА, ЕСЛИ ВЫ НЕ УВЕРЕНЫ В ТОМ, ЧТО ОН СОДЕРЖИТ ВОЗДУХ, ПРИГОДНЫЙ ДЛЯ ДЫХАНИЯ.

3.3. Требования к воздуху



ВНИМАНИЕ!

ФИЛЬТР ОЧИСТКИ ВОЗДУХА ДЫХАНИЯ CONTRASOR VAF ДОЛЖЕН ПОДКЛЮЧАТЬСЯ ТОЛЬКО К ИСТОЧНИКУ ВОЗДУХА, ПРИГОДНОМУ ДЛЯ ДЫХАНИЯ И СООТВЕТСТВУЮЩЕМУ ЕВРОПЕЙСКИМ НОРМАМ EN 12021.

ПРИ ИСПОЛЬЗОВАНИИ ФИЛЬТРА CONTRASOR VAF В СТРАНАХ, НЕ ВХОДЯЩИХ В ЕС, ПОЛЬЗОВАТЕЛЮ НЕОБХОДИМО ПОДКЛЮЧАТЬ ШЛЕМ К ИСТОЧНИКУ ВОЗДУХА, СООТВЕТСТВУЮЩЕМУ ЛОКАЛЬНЫМ НОРМАМ И ТРЕБОВАНИЯМ ДЛЯ ВОЗДУХА, ПРИГОДНОГО ДЛЯ ДЫХАНИЯ.

Законодательство также требует, чтобы муфты для рукавов воздуха дыхания были несовместимы с патрубками других систем, с целью исключения случайных подключений рукавов воздуха дыхания к системам с непригодным для дыхания воздухом.

Давление воздуха

Давление воздуха на входе в фильтр не должно превышать 8,5 бар.



ВНИМАНИЕ!

ЕСЛИ ДАВЛЕНИЕ ВНУТРИ ФИЛЬТРА ПРЕВЫШАЕТ 8,5 БАР, ВОЗДУХ ДОЛЖЕН ВЫПУСКАТЬСЯ РЕДУКЦИОННЫМ КЛАПАНОМ. НАСТРОЙТЕ РЕДУКЦИОННЫЙ КЛАПАН, ВРАЩАЯ ПОДСТРОЕЧНОЕ КОЛЬЦО. НЕ НАЧИНАЙТЕ РАБОТУ, НЕ ПРОВЕРИВ НАСТРОЙКУ РЕДУКЦИОННОГО КЛАПАНА.

Давление воздуха на выходе из фильтра выставляется регулятором давления в соответствии с нуждами пользователя.

Температура

Температура воздуха, подаваемого к фильтру, не должна превышать 60 °С. Поэтому не подключайте фильтр непосредственно к выпускному ресиверу компрессора или поблизости от него.

Слив конденсата

Не менее одного раза в день сливайте конденсат и масло из бака фильтра. При использовании фильтра во влажном климате, или если в поступающем воздухе присутствует большое количество воды или масла, слив бака фильтра следует выполнять чаще.

4. Фильтрующий картридж

4.1. Замена

Частота замены фильтрующего картриджа зависит от интенсивности эксплуатации и качества сжатого воздуха конкретной системы, в которой установлен фильтр. При нормальной эксплуатации картридж подлежит замене каждые три месяца работы (около 450 часов наработки).

Фильтрующий картридж подлежит немедленной замене, если:

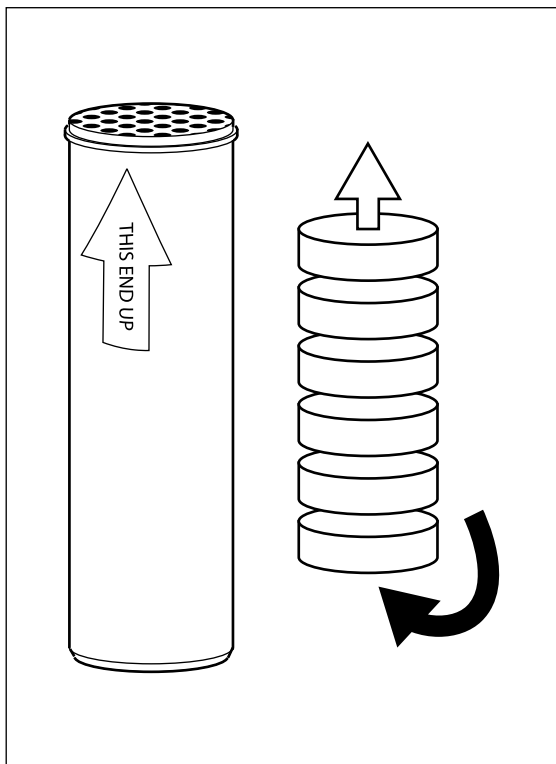
- пользователь чувствует запах или вкус примесей в воздухе, подаваемом к шлему,
- большое падение давления в системе, а компрессор и другие компоненты системы работают в стандартном режиме.

4.2. Ступенчатая работа

Картриджи эффективно улавливают и удаляют 98% примесей с размерами до 0,5 мкм, при незначительной потере давления. Воздух, подаваемый компрессором, фильтруется через 7 слоев фильтрующего материала и выходит в шланг, соединенный с фильтром воздушной магистрали.

Все 7 ступеней работают последовательно для улавливания и удержания воды, масляных частиц, запахов и органических испарений с тем чтобы к оператору поступал очищенный воздух.

- Вода удаляется под действием центробежных сил, возникающих при завихрении воздуха внутри корпуса фильтра.
- Кардочесаный хлопок удаляет частицы.
- Активированный оксид алюминия поглощает масло и влагу.
- Активированный древесный уголь удаляет запахи и влагу.
- Войлочный материал удаляет макрочастицы.
- Кардочесаный хлопок дополнительно удаляет макрочастицы.
- Респираторный войлок на конечной стадии работает с эффективностью 98% по удалению примесей с размерами до 0,5 мкм.
- Все материалы содержатся в коррозионно-стойком пластмассовом корпусе, который не требует использования прокладки.



5. Гарантийные обязательства и правила гарантийного обслуживания

Пожалуйста, убедитесь в том, что настоящее гарантийное обязательство заполнено четко, правильно и полностью организацией, продающей Вам нашу продукцию.

1. Продукция CONTRACOR, именуемая далее «оборудование», имеет гарантию на отсутствие дефектов производства, препятствующих нормальной работе оборудования, в течение 12 месяцев. Гарантийный срок отсчитывается от даты приобретения оборудования, проставленной продающей организацией, именуемой далее «продавец», в данном гарантийном обязательстве.
2. Обязанности по настоящей гарантии исполняются продавцом или уполномоченными организациями, список которых можно получить у продавца.
3. Обязанности по выполнению настоящей гарантии ограничиваются ремонтом или заменой детали или части, дефект которой проявился в течение гарантийного периода, без оплаты со стороны покупателя, при соблюдении им правил гарантийного обслуживания. Такой ремонт или замена не служат основанием для продления гарантийного срока на оборудование.
4. Указанный выше гарантийный срок не распространяется на отдельные части или детали в случае, если в руководстве по эксплуатации, прилагаемом к оборудованию отмечено, что на данные детали или части действует особый гарантийный срок.
5. Настоящая гарантия не может быть применена к дефектам, вызванным неправильным использованием или применением не по назначению, ненадлежащим содержанием, падением или ударом, неправильным обслуживанием, повреждением от замерзания или использованием с нарушениями требований инструкции по эксплуатации.
6. Гарантия не распространяется на повреждения электродвигателя, вызванные падением одной из фаз трехфазной сети.
7. В гарантийный ремонт не принимается оборудование, имеющее внешние механические повреждения.
8. Настоящая гарантия не распространяется на расходные материалы и части, срок службы которых зависит от условий эксплуатации: фильтры, рукава резиновые и высокого давления, сопла, пистолеты-распылители, уплотнения, байонетные сцепления, соплодержатели и т.п.
9. Нормальный износ оборудования, вызванный его эксплуатацией с интенсивностью, не соответствующей указанному в инструкции по эксплуатации назначению оборудования, не является гарантийным случаем.

10. Повреждения, возникшие в результате применения приспособлений, принадлежностей или расходных материалов иных, чем предлагаются поставщиком, а также в случае внесения самовольных изменений в конструкцию оборудования или производства самостоятельного ремонта, не могут рассматриваться как гарантийный случай.

11. Доставка оборудования для проведения гарантийного ремонта, а также выезд специалиста к месту ремонта — за счет покупателя.

12. Настоящая гарантия выдается представителю организации, которая приобрела оборудование, и не может быть передана другому лицу или организации.

13. Продавец снимает с себя ответственность за возможный вред, прямо или косвенно нанесенный оборудованием людям или имуществу, в случае если это произошло в результате несоблюдения правил эксплуатации, умышленных или неосторожных действий покупателя или третьих лиц.

14. Продавец ни при каких обстоятельствах не несет ответственности за любые побочные, косвенные, особые, не прямые, штрафные или дисциплинарные виды ущерба или за потерю прибыли вследствие нарушения условий настоящей гарантии или иных обстоятельств.

CONTRACOR®

corrosion control

Архангельск (8182)63-90-72
Астана +7(7172)727-132
Белгород (4722)40-23-64
Брянск (4832)59-03-52
Владивосток (423)249-28-31
Волгоград (844)278-03-48
Вологда (8172)26-41-59
Воронеж (473)204-51-73
Екатеринбург (343)384-55-89
Иваново (4932)77-34-06
Ижевск (3412)26-03-58
Казань (843)206-01-48

Калининград (4012)72-03-81
Калуга (4842)92-23-67
Кемерово (3842)65-04-62
Киров (8332)68-02-04
Краснодар (861)203-40-90
Красноярск (391)204-63-61
Курск (4712)77-13-04
Липецк (4742)52-20-81
Магнитогорск (3519)55-03-13
Москва (495)268-04-70
Мурманск (8152)59-64-93
Набережные Челны (8552)20-53-41

Нижний Новгород (831)429-08-12
Новокузнецк (3843)20-46-81
Новосибирск (383)227-86-73
Орел (4862)44-53-42
Оренбург (3532)37-68-04
Пенза (8412)22-31-16
Пермь (342)205-81-47
Ростов-на-Дону (863)308-18-15
Рязань (4912)46-61-64
Самара (846)206-03-16
Санкт-Петербург (812)309-46-40
Саратов (845)249-38-78

Смоленск (4812)29-41-54
Сочи (862)225-72-31
Ставрополь (8652)20-65-13
Тверь (4822)63-31-35
Томск (3822)98-41-53
Тула (4872)74-02-29
Тюмень (3452)66-21-18
Ульяновск (8422)24-23-59
Уфа (347)229-48-12
Челябинск (351)202-03-61
Череповец (8202)49-02-64
Ярославль (4852)69-52-93