

# CONTRACOR®

## corrosion control

Архангельск (8182)63-90-72  
Астана +7(7172)727-132  
Белгород (4722)40-23-64  
Брянск (4832)59-03-52  
Владивосток (423)249-28-31  
Волгоград (844)278-03-48  
Вологда (8172)26-41-59  
Воронеж (473)204-51-73  
Екатеринбург (343)384-55-89  
Иваново (4932)77-34-06  
Ижевск (3412)26-03-58  
Казань (843)206-01-48

Калининград (4012)72-03-81  
Калуга (4842)92-23-67  
Кемерово (3842)65-04-62  
Киров (8332)68-02-04  
Краснодар (861)203-40-90  
Красноярск (391)204-63-61  
Курск (4712)77-13-04  
Липецк (4742)52-20-81  
Магнитогорск (3519)55-03-13  
Москва (495)268-04-70  
Мурманск (8152)59-64-93  
Набережные Челны (8552)20-53-41

Нижний Новгород (831)429-08-12  
Новокузнецк (3843)20-46-81  
Новосибирск (383)227-86-73  
Орел (4862)44-53-42  
Оренбург (3532)37-68-04  
Пенза (8412)22-31-16  
Пермь (342)205-81-47  
Ростов-на-Дону (863)308-18-15  
Рязань (4912)46-61-64  
Самара (846)206-03-16  
Санкт-Петербург (812)309-46-40  
Саратов (845)249-38-78

Смоленск (4812)29-41-54  
Сочи (862)225-72-31  
Ставрополь (8652)20-65-13  
Тверь (4822)63-31-35  
Томск (3822)98-41-53  
Тула (4872)74-02-29  
Тюмень (3452)66-21-18  
Ульяновск (8422)24-23-59  
Уфа (347)229-48-12  
Челябинск (351)202-03-61  
Череповец (8202)49-02-64  
Ярославль (4852)69-52-93

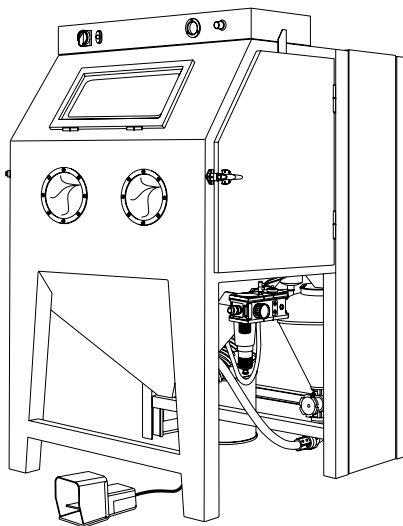
сайт: [www.contracor.nt-rt.ru](http://www.contracor.nt-rt.ru) | | эл. почта: [crc@nt-rt.ru](mailto:crc@nt-rt.ru)

# САВ-110Р/САВ-135Р

Кабина абразивоструйная

РУКОВОДСТВО

ПОЛЬЗОВАТЕЛЯ



# Содержание

1. Техника безопасности	80
2. Комплектация и описание кабины	81
3. Общие сведения	85
4. Наладка, эксплуатация и остановка	88
5. Техническое обслуживание	97
6. Поиск и устранение неисправностей	103
7. Запасные части	108



## **ВНИМАНИЕ!**

**ПЕРЕД НАЧАЛОМ РАБОТЫ НЕОБХОДИМО ПРОЧИТАТЬ И ПОЛНОСТЬЮ ПОНЯТЬ ДАННОЕ РУКОВОДСТВО.**

**ПРИВЕДЕННАЯ НИЖЕ ИНФОРМАЦИЯ ВАЖНА ДЛЯ БЕЗОПАСНОСТИ ЗДОРОВЬЯ ОПЕРАТОРА И ПЕРСОНАЛА, НАХОДЯЩЕГОСЯ В НЕПОСРЕДСТВЕННОЙ БЛИЗОСТИ.**



## **ВНИМАНИЕ!**

**ПРИ ПОКУПКЕ КАБИНЫ ТРЕБУЙТЕ ПРАВИЛЬНОГО ЗАПОЛНЕНИЯ ГАРАНТИЙНОГО ТАЛОНА!**

**БЕЗ ПРЕДЪЯВЛЕНИЯ ЗАПОЛНЕННОГО БЛАНКА ГАРАНТИЙНОГО ТАЛОНА ГАРАНТИЯ НЕДЕЙСТВИТЕЛЬНА.**

# 1. Техника безопасности

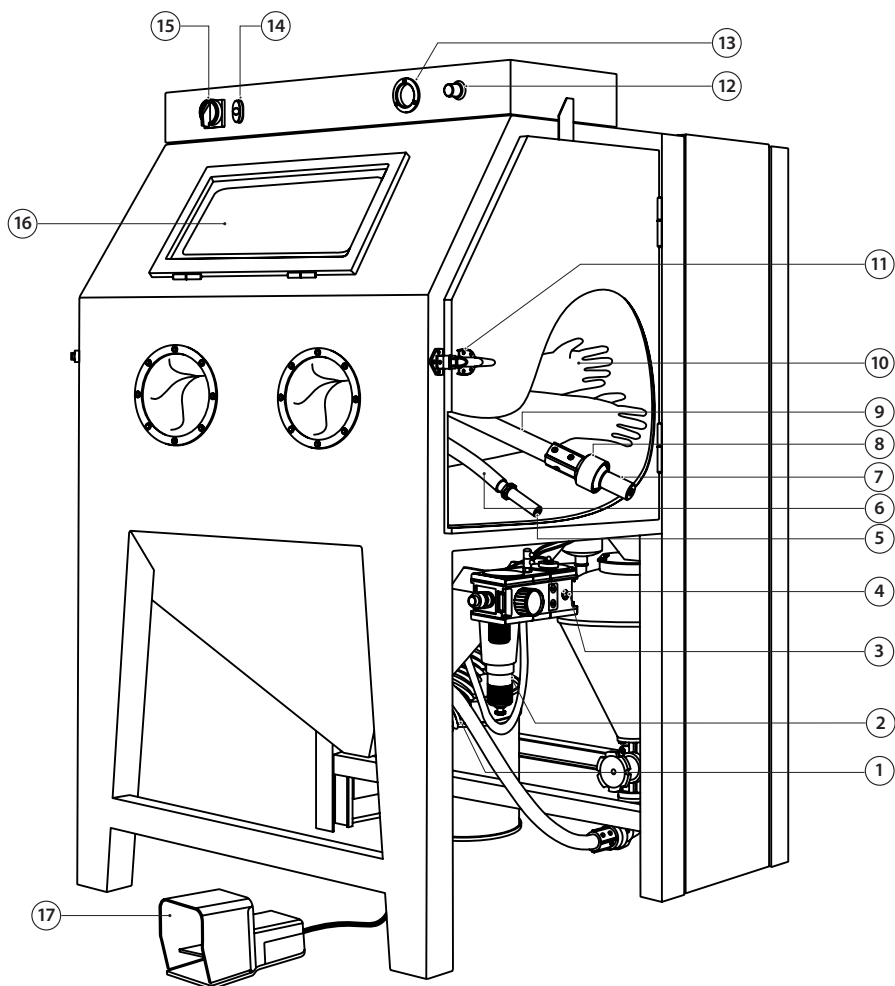


## **ВНИМАНИЕ!**

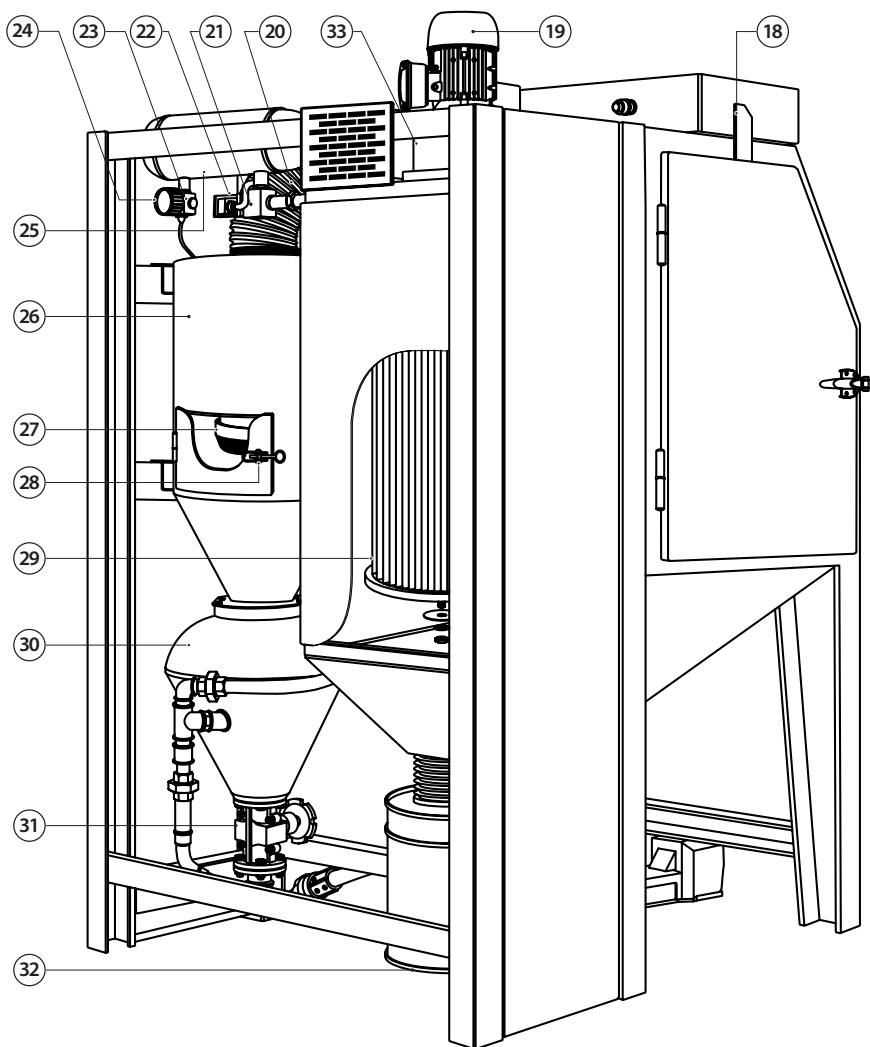
### **МЕРЫ БЕЗОПАСНОСТИ ПРИ ЭКСПЛУАТАЦИИ АБРАЗИВОСТРУЙНЫХ КАБИН.**

- 1. При абразивоструйной обработке необходимо надевать защитные перчатки.**
- 2. Недопустимо использовать при эксплуатации изношенное и неисправное оборудование/средства защиты.**
- 3. Необходимо направлять сопло только на очищаемую поверхность. Недопустимо направлять сопло на окна кабины.**
- 4. Необходимо использовать только сухие, хорошо просеянные абразивы, пригодные для операций абразивоструйной обработки.**
- 5. Перед началом работы абразивоструйной кабины необходимо:**
  - Убедиться, что перчатки, прокладки, шланги и фитинги не изношены;**
  - При использовании соединительных муфт шлангов закрепить их страховочными тросиками;**
  - Убедиться, что кабина заземлена;**
- 6. Во время абразивоструйной обработки все двери кабины, регенератор и пылесборник должны быть закрыты.**
- 7. После абразивоструйной обработки перед открыванием дверей и отключением вытяжного вентилятора с помощью воздушного сопла сдуть абразив с очищенных деталей.**
- 8. Запрещается открывать двери или отключать вытяжной вентилятор до удаления из кабины абразивной пыли.**

## 2. Комплектация и описание кабины



**Рис. 1.** Общий вид кабины CAB-110P/135P спереди



**Рис. 2.** Общий вид кабины САВ-110Р/135Р сзади

№ поз.	Описание
1	Рукав всасывающий Ø 100
2	Фильтр основной линии
3	Клапан редукционный

4	Манометр
5	Обдувочное сопло, резина
6	Рукав резиновый на обдувочное сопло
7	Сопло пескоструйное
8	Соплодержатель
9	Рукав пескоструйный 19 мм
10	RGS Перчатки
11	Ручка дверцы кабины
12	Регулятор рабочего давления
13	Манометр панельный
14	Двойная кнопка ВКЛ. / ВЫКЛ.
15	Входной рубильник 0-I
16	Окно кабины (сборка)
17	Педаля пневматическая
18	Пневматический концевой выключатель
19	Электродвигатель
20	Рукав вентиляционный Ø 150
21	Импульсный пневмоклапан
22	Таймер управления имп. пневмоклапаном
23	Регулятор давления линии очистки выходного воздушного фильтра
24	Манометр
25	Ресивер импульсной очистки фильтра
26	Циклонный сепаратор R-350 / R-400
27	Сито
28	Защелка дверь циклона
29	Фильтр патронный
30	Аппарат пескоструйный 25/50 литров
31	Дозатор SGV
32	Сборник пыли
33	Лопатка вентилятора DC-1100/DC-1500

## 2.1. Комплект поставки

Табл. 2.1

Код заказа	Модель	Описание, упаковка
15205	САВ-110Р	<p>АБРАЗИВОСТРУЙНАЯ КАБИНА, В ЦЕЛОМ, ВКЛЮЧАЕТ:</p> <ul style="list-style-type: none"> <li>- Корпус кабины</li> <li>- Циклонный сепаратор R-350</li> <li>- Аппарат абразивоструйный, 25 л</li> <li>- Фильтр-камера DC-1100 с фильтр-патроном 15 м<sup>2</sup></li> </ul> <p>СТАНДАРТНАЯ ПОСТАВКА:</p> <ul style="list-style-type: none"> <li>- RGS Перчатки 800 мм для пескоструйной обработки с внутренней подкладкой из ткани</li> <li>- ExtraBlast-19, Рукав абразивоструйный 19 х33 мм / Соплодержатель,</li> <li>- Сопло STC-6,5 из карбида вольфрама</li> <li>- SGV дозатор абразива</li> <li>- Фильтр основной линии с толщиной фильтрации 5 мкм</li> <li>- Регулятор рабочего давления</li> <li>- Пневматические концевые выключатели</li> <li>- Электрическое подключение 1,10 кВт, 380 В, 3 фазы, 50 Гц</li> </ul> <p>Габаритный размер (Ш х Г х В) 1340 х 1220 х 1990 мм          Размер рабочей камеры (Ш х Г х В) 1100 х 800 х 840 мм          Размер окна (защитное стекло) 476 х 296 мм</p>
15206	САВ-135Р	<p>АБРАЗИВОСТРУЙНАЯ КАБИНА, В ЦЕЛОМ, ВКЛЮЧАЕТ:</p> <ul style="list-style-type: none"> <li>- Корпус кабины</li> <li>- Циклонный сепаратор R-400</li> <li>- Аппарат абразивоструйный, 50 л</li> <li>- Фильтр-камера DC-1500 с фильтр-патроном 20 м<sup>2</sup></li> </ul> <p>СТАНДАРТНАЯ ПОСТАВКА:</p> <ul style="list-style-type: none"> <li>- RGS Перчатки 800 мм для пескоструйной обработки с внутренней подкладкой из ткани</li> <li>- ExtraBlast-19, Рукав абразивоструйный 19 х33 мм / Соплодержатель,</li> <li>- Сопло STC-6,5 из карбида вольфрама</li> <li>- SGV дозатор абразива</li> <li>- Фильтр основной линии с толщиной фильтрации 5 мкм</li> <li>- Регулятор рабочего давления</li> <li>- Пневматические концевые выключатели</li> <li>- Электрическое подключение 1,50 кВт, 380 В, 3 фазы, 50 Гц</li> </ul> <p>Габаритный размер (Ш х Г х В) 1470 х 1700 х 2140 мм          Размер рабочей камеры (Ш х Г х В) 1350 х 1100 х 1070 мм          Размер окна (защитное стекло) 476 х 296 мм</p>

## 3. Общие сведения

### 3.1. Общие сведения

Абразивоструйная кабина Контракор обеспечивает условия для эффективной абразивоструйной обработки при поддержании чистоты окружающей рабочей зоны.

Производительность абразивоструйных кабин зависит от размера сопла, мощности компрессора, рабочего давления, типа и размера абразива и расстояния от сопла до очищаемой поверхности. Абразивоструйные кабины напорного типа включают четыре модуля:

1. Прочный корпус кабины, сваренный из стали.
2. Циклонный сепаратор, обеспечивающий максимальную эффективность регулируемой регенерации абразива.
3. Абразивоструйный аппарат ёмкостью 25 или 50 литров, оснащён дозатором SGV
4. Фильтр-камеру с высокоэффективным вентилятором, со сменным фильтр-патроном и импульсной очисткой.

### 3.2. Принцип действия

При включенной подаче воздуха и закрытых дверях абразивоструйной кабины процесс очистки может быть запущен нажатием педали. При нажатии на педаль абразивоструйный аппарат герметизируется и абразивовоздушная смесь поступает по рукаву к соплу.

После соударения с очищаемой поверхностью абразив, вместе с мелкими частицами с этой поверхности, пылью и другими побочными продуктами, образующимися при абразивоструйной обработке, падают через сито в бункер кабины. Эта смесь далее поступает в сепаратор для отделения.

Пыль и мелкие частицы сначала отделяются от допускаящего многократное использование абразива. Затем абразив просеивается, отделяясь от излишне крупных частиц и поступает в бункер сепаратора для повторного использования.

Одновременно пыль и мелкие частицы прогоняются через сухой фильтр фильтр-



камеры, улавливающей пыль и выпускающей очищенный воздух в атмосферу.

При отжати педали абразивоструйный аппарат прекращает работу и разгерметизируется. Скопившийся в регенераторе абразив засыпается внутрь аппарата..

Фильтр-патрон фильтр-камеры очищается импульсами сжатого воздуха, поступающего с большой скоростью и расширяющегося на внутренней поверхности картриджа. Электронный таймер контролирует временные интервалы между импульсами. Расширяющийся воздух на короткое время меняет направление воздуха через фильтр-патрон для стряхивания пыли, накопленной на внешней поверхности. Частицы пыли отделяются от фильтр-патрон и падают в пылесборник для последующей утилизации.

### 3.3. Диаметр форсунок и сопел, необходимый объем сжатого воздуха

Абразивоструйный аппарат произведен в соответствии с европейским стандартом CE, о чем говорит нанесенное обозначение. Требование CE гарантирует определенные характеристики которые требуются в некоторых странах.



#### **ВНИМАНИЕ!**

**Высокое давление может привести к разрушению бака пескоструйного аппарата. Для избежания аварийных ситуаций могущих повлечь за собой серьёзные или фатальные травмы, не превышайте указанное на баке аппарата максимальное рабочее давление.**

Когда к кабине подведен сжатый воздух и двери закрыты, возможно включение системы педалью. При нажатии на педаль происходит открытие нормальнозакрытого впускного клапана и закрытие нормальнооткрытого выпускного клапана. Поступающий воздух герметизирует абразивоструйный аппарат и начинается процесс очистки. При отжати педали очистка прекращается и происходит разгрузка абразивоструйного аппарата.

В стандартной комплектации поставляется сопло из карбида вольфрама с диаметром отверстия 6,5 мм. Сопла диаметром 5,0 и 8,0 мм можно заказать отдельно. Уточните какой максимальный размер сопла возможно использовать с Вашим регенератором при нормальных условиях работы, см.таблицу 3.1. Под нормальными условиями работы понимается умеренное загрязнение фильтрпатрона, правильно отрегулированная воздушная заслонка (демпфер), чистый абразив.

## 3.4. Абразив

Табл. 3.1 Макс. диаметр сопла

Тип циклонного сепаратора	Макс. диаметр сопла, мм
R-350	6,5
R-400	8,0

В кабинах компании Контракор используются наиболее распространенные абразивы, 1,50 мм и грубее, специально выпускаемые для сухой абразивоструйной обработки. Используемый размер абразива (меш) и размер сопла должны обеспечивать равномерное истечение абразива. При низком рабочем давлении воздуха необходимо использовать мелкий абразив и сопло маленького диаметра.

**Стальной абразив:** : Использование стальной крошки или дроби в кабинах CAB-110P и CAB-135P возможно с ограничениями по фракции (макс. диаметр зерна около 0,80 мм). Точный размер максимальной возможной фракции зависит от удельного веса и формы зерна абразива и должен быть определен пользователем в результате практического тестирования. Для защиты стенок кабины от быстрого износа должен применяться комплект для облицовки резиновый защитный.

**Песок и шлак:** Недопустимо использовать песок, так как он образует крайне легкий диоксид кремния и поэтому опасен для органов дыхания. Применять шлак не рекомендуется, так как он быстро разрушается.



### ВНИМАНИЕ!

**Абразивная обработка песком, содержащим кварц, может вызвать серьезные или фатальные респираторные заболевания.**

**Оксид алюминия, двуокись кремния и гранит:** Подобные агрессивные материалы могут применяться, но следует учитывать ускоренный износ всех деталей кабины, регенератора, сопла и шлангов, находящихся в контакте с таким материалом. В случае применения агрессивного абразива необходимо использовать сопло из карбида вольфрама.

**Стеклопудра:** Дробь обычно обработана для обеспечения беспрепятственной эксплуатации даже при сравнительно высокой влажности. Стеклопудра, подвергшаяся действию избытка влаги, может быть многократно использована после тщательной сушки и полного разрушения образовавшихся комков.

## 3.5. Качество сжатого воздуха

Воздушный фильтр и на входе воздуха удаляет сконденсированную влагу из сжатого воздуха. Его применение особенно важно в зонах высокой влажности или при использовании мелкого абразива. Влага вызывает образование комков абразива и препятствует свободному истечению через дозатор. При появлении проблемы наличия влаги может потребоваться устройство осушения воздуха.

## 3.6. Требования к сжатому воздуху

Производительность компрессора под абразивоструйную кабину подбирается исходя из размера применяемого абразивоструйного сопла.

**Табл. 3.2** Требуемый объём сжатого воздуха

Ø абразиво- струйного сопла (мм)	ТРЕБУЕМЫЙ ОБЪЕМ ВОЗДУХА (м <sup>3</sup> /мин.) при рабочем давлении, бар			
	3	4	5	6
5,0	0,7	0,8	0,9	1,0
6,5	1,3	1,5	1,7	1,9
8,0	2,0	2,5	2,0	3,3

**ПРИМЕЧАНИЕ:** Указанная в таблице производительность не учитывает потребление воздуха на очистку фильтратрона и другие расходы. Это необходимо учесть суммируя потребление воздуха системой.

В таблице указан расход воздуха при новом сопле, в изношенном сопле фактический расход воздуха может быть на 70-80% больше.

# 4. Наладка, эксплуатация и остановка

## 4.1. Установка и наладка

### 4.1.1 Место установки

Следует выбрать место установки, в котором имеется сжатый воздух, вода и электропитание. Следует обеспечить свободный доступ ко всем дверям и зонам обслуживания, а также удобство работы с крупными деталями.

#### 4.1.2 Линия подачи сжатого воздуха

Подсоединить входной патрубок кабины к магистрали сжатого воздуха рукавом с минимальным внутренним диаметром I.D. = 1". Для подсоединения следует использовать гибкий шланг с тем же минимальным внутренним диаметром, что и воздушная магистраль. Применение воздушной магистрали или шланга меньшего диаметра может снизить эффективность очистки.



### **ВНИМАНИЕ!**

**Необходимо убедиться, что вся трубопроводная арматура и крепеж шлангов плотно закреплены перед использованием пескоструйной кабины. Отсоединение шланга под давлением может привести к серьезным травмам.**

#### 4.1.3 Заземление

Следует заземлить кабину для предотвращения накопления статического электричества. Для заземления необходимо присоединить заземляющий провод к контакту для присоединения заземления слева сзади на нижней части кабины.

#### 4.1.4 Подключение электропитания



### **ВНИМАНИЕ!**

**Все работы с электричеством должны выполняться квалифицированным электриком в соответствии с государственными и местными стандартами.**

Схема соединений входит в комплект поставки кабины. После подключения необходимо проверить направление вращения двигателя, кратковременно включив и выключив выключатель. Вентилятор двигателя должен вращаться по часовой стрелке, если смотреть на двигатель со стороны крыльчатки принудительного охлаждения.



### **ВНИМАНИЕ!**

**Запрещается смотреть в выходное отверстие вытяжного вентилятора регенератора при вращении вытяжного вентилятора. Частицы, вылетающие из вытяжного вентилятора, могут вызвать травму глаз и лица.**

#### 4.1.5 Статическое разряжение кабины

Необходимо установить статическое разряжение кабины с учетом размеров кабины и регенератора. Для снижения статического разряжения следует дополнительно открыть выпускную заслонку, а для увеличения – закрыть.

Перчатки можно использовать как индикатор необходимого статического разряжения кабины. При включенном вытяжном вентиляторе перчатки должны быть надуты, но не подняты над решеткой.

#### 4.1.6 Педаль

Установить педаль на полу перед кабиной для обеспечения удобного доступа. Абразивоструйная кабина предназначена для использования одним оператором. Следует убедиться, что в случае чрезвычайной ситуации можно быстро убрать ногу с педали.

## 4.2. Операция абразивно-струйной обработки

#### 4.2.1 Загрузка абразива

При выключенном вытяжном вентиляторе добавить чистый сухой абразив, насыпая его через дверцу регенератора в его бункер. Не допускается наполнять бункер выше конуса регенератора.

**Запрещается насыпать материал непосредственно в бункер кабины, так как может произойти его переполнение.** Переполнение приводит к выбросу материала в пылесборник и может вызвать закупоривание подающего рукава.

Засыпку следует выполнять после того, как весь материал из кабины регенерирован.

**Табл. 4.1** Минимальное количество абразива для засыпки в систему

САВ-110P	САВ-135P
20 kg	40 kg

#### 4.2.2 Выгрузка абразива

Для выгрузки абразива из кабины, установите рабочее давление воздуха на 3 бара.

Установите в рабочую зону пустую емкость. Снимите абразивоструйное сопло. Поместите конец абразивоструйного рукава в емкость, закройте двери, закройте заслонку (демпфер) и нажмите на педаль.

Абразив должен стечь в емкость. Не допускайте переполнения емкости и не собирайте в емкость очень много абразива, он тяжелый. Тяжелую емкость проблематично извлекать из кабины. За один или несколько приемов выгрузите весь абразив.

Полностью откройте заслонку (демпфер). Проведите осмотр состояния резьбы соплодержателя и абразивоструйного сопла. В случае сильного износа замените деталь. При отсутствии износа прикрутите абразивоструйное сопло.

#### **4.2.3 Загрузка и выгрузка деталей**

Детали могут загружаться и выгружаться через любую дверь.

Очищаемые детали должны быть очищены от масла, воды, жира или других загрязняющих веществ, которые будут загрязнять абразив или фильтры.

При закрывании дверей необходимо убедиться, что дверь надежно герметизирована, в противном случае система контроля дверей блокирует обработку.

#### **4.2.4 Операция абразивно-струйной обработки**



### **ВНИМАНИЕ!**

**Перед очисткой необходимо закрыть двери кабины, регенератора и пылесборника. Во время обработки все двери должны быть закрыты.**

**Необходимо постоянно использовать перчатки для абразивоструйной обработки.**

**Не следует направлять абразивоструйное сопло на смотровое окно.**

**Перед открыванием дверей с помощью обдувочного сопла следует сдуть абразив с очищаемых деталей.**

**После абразивоструйной обработки двери следует держать закрытыми, а вытяжной вентилятор включенным до тех пор, пока кабина полностью не очистится от пыли, находящейся в воздухе.**

**При обнаружении утечек пыли необходимо немедленно прекратить очистку.**

Включить подачу сжатого воздуха в абразивоструйную кабину. На начальном этапе убедиться в отсутствии утечек воздуха.

Установить регулятор импульсного давления на 4,5 бар (расположение указано на рис. 3).

Установить переключатель включения/выключения в положение “I” для включения освещения и импульсной очистки фильтра.

Нажать кнопку ON (ВКЛ.) для включения вытяжного вентилятора.

Вставить руки в резиновые перчатки. Плотнo держа абразивоструйный пистолет, нажать на педаль. Начнется процесс очистки.

Отрегулировать давление очистки, используя регулятор, расположенный на панели управления. Индикатор давления на панели управления указывает фактическое значение давления очистки.

Наиболее эффективна обработка плавными непрерывными проходами. Расстояние от детали влияет на ширину полосы, охватываемую струей. Обычно сопло располагают на расстоянии приблизительно 70 - 150 мм от поверхности детали.



## **ВНИМАНИЕ!**

**Если из пылесборника выходит пыль, необходимо немедленно отключить кабину. Следует убедиться в том, что фильтры правильно установлены, не изношены и не повреждены. Продолжительное вдыхание любой пыли может привести к серьезному легочному заболеванию или летальному исходу. Непродолжительное глотание токсичной пыли, например, свинцовой, создает непосредственную угрозу здоровью. Токсичность и риск для здоровья зависят от пыли, возникающей при абразивоструйной очистке. Необходимо определить все вещества, удаляемые абразивоструйной очисткой и получить сертификат безопасности для абразива.**

При работе абразивоструйной кабины автоматически в соответствии с установками таймера происходит импульсная очистка фильтр-патрона фильтр-камеры. Установки таймера могут потребовать изменений с учетом условий эксплуатации и при длительных периодах очистки.

### **4.2.5 Приостановка операции струйной обработки и остановка.**

Для прекращения абразивоструйной очистки следует отпустить педаль.

Для удаления абразива с очищенных деталей следует использовать обдувочное

сопло. Перед открыванием двери и выгрузкой деталей следует дождаться очистки кабины от пыли, находящейся в воздухе.

Нажать кнопку OFF (ВЫКЛ.) для выключения вытяжного вентилятора.

Установить переключатель включения/выключения в положение “0” для выключения освещения и импульсной очистки фильтра. Отключить подачу сжатого воздуха в абразивоструйную кабину и опорожнить пылесборники.

## 4.3. Регулировка

### 4.3.1 Давление очистки

Регулятор давления, расположенный на панели управления кабины, позволяет пользователю регулировать давление абразиво-воздушной смеси в зависимости от условий работы.

Давление, подходящее для большинства случаев, составляет 5-6 бар. Более низкое давление может потребоваться для очистки хрупких или мягких, тонкостенных предметов или уменьшения разрушения абразива. Более высокое давление может потребоваться для удаления крепкодержащихся загрязнений, но оно повышает разрушение абразива.

Во всех случаях максимальная производительность достигается только при тщательном контроле давления.

Отрегулировать давление воздуха, поворачивая ручку регулятора, расположенную спереди на панели управления. Вытянуть ручку и повернуть по часовой стрелке для увеличения давления или против часовой стрелки для снижения давления. После задания рабочего давления, вдавить ручку для блокировки.

### 4.3.2 Изменение количества абразива подаваемого к соплу

Количество подаваемого к соплу абразива регулируется дозатором расположенным в нижней части абразивоструйного аппарата. Закройте подачу абразива, вращая вентиль регулировки по часовой стрелке до упора. Произведите запуск на кабины на 30 секунд, для продувки рабочей линии. Регулируйте количество подаваемого абразива путем поворачивания вентиля против часовой стрелки, на ½ оборота и пробных пусков кабины до появления стабильного насыщенного абразивом факела. Производите

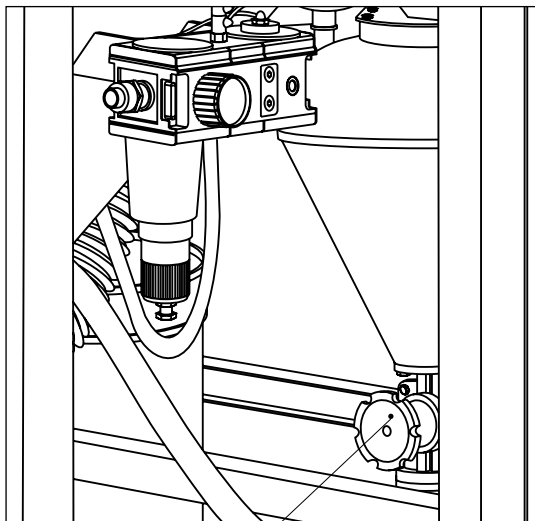


регулировку при смене, износе или добавлении абразива..

**Рис. 3.** Регулировка дозатора абразива

### 4.3.3 Статическое разряжение регенератора

Правильный выбор статического разряжения регенератора зависит от размера регенератора, а также от размера, веса и типа абразива. Отрегулировать статическое разряжение регенератора, открывая (ручка в горизонтальном положении) или закрывая (ручка в вертикальном положении) заслонку на входе в рабочую камеру.



Регулировочный вентиль

Если заслонка открыта недостаточно, регенератор не удаляет мелкие частицы, в результате чего увеличивается количество пыли в абразиве, ухудшается видимость и возрастает вероятность закупорки напорного абразивного рукава. Если заслонка открыта слишком сильно, возможен выброс (пригодный абразив поступает в пылесборник) и, как следствие, избыточное потребление абразива. Следует открывать заслонку так, чтобы обеспечить удаление пыли без выброса абразива.

### 4.3.4 Статическое разряжение кабины

После первоначальной регулировки в соответствии с разделом 4.1.5 статическое разряжение кабины редко требует повторной регулировки. Первоначальная регулировка обеспечивает приблизительно 50 - 75% статического разряжения в корпусе кабины. Для регулировки открыть внутреннюю заслонку сильнее, чтобы уменьшить статическое разряжение, или сильнее закрыть, чтобы увеличить разряжения.

Перчатки можно использовать как индикатор необходимого статического разряжения кабины. При включенном вытяжном вентиляторе перчатки должны быть надуты, но не подняты над решеткой.

### 4.3.5 Пневматические концевые выключатели

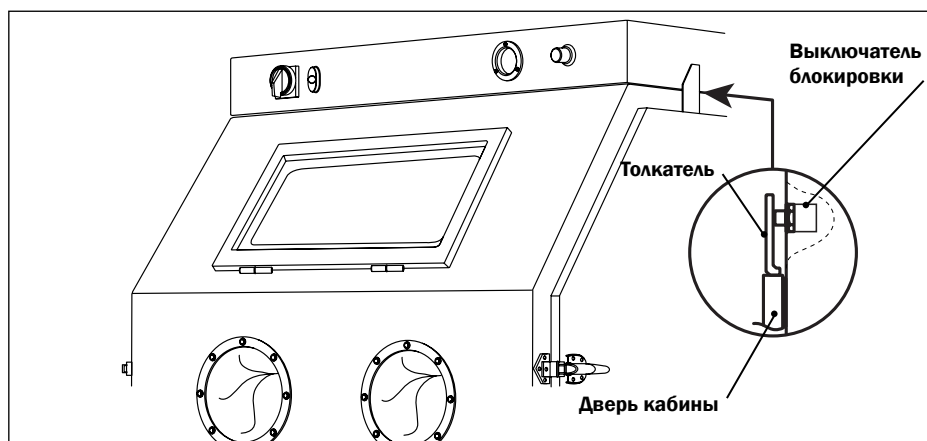
Пневматические концевые выключатели отключают схему управления абразивоструйной очисткой, если двери открыты. Для выполнения абразивоструйной очистки выключатели должны быть включены закрытыми дверями. Пневматические концевые выключатели настроены на заводе-изготовителе и обычно не требуют регулировки на месте эксплуатации кабины, за исключением случаев замены деталей.



## ВНИМАНИЕ!

**Категорически запрещается препятствовать работе системы блокировки. Невыполнение этого требования может привести к травме в результате неожиданного включения струи абразива.**

Для регулирования толкателя, необходимо руками согнуть его так, чтобы выключатель срабатывал при полностью закрытой двери (рис 4).



**Рис. 4.** Регулировка толкателя

Проверить работоспособность при открытой и закрытой двери. При проверке сопло направлять от двери, открывать дверь не больше, чем требуется для отключения концевого выключателя. Блокировки должны прекращать абразивоструйную очистку при открывании дверей и начинать ее выполнение при закрытых дверях.

**ПРИМЕЧАНИЕ!** Разряженное давление в кабине может вызвать деформацию дверей вовнутрь. Следует выполнять проверки при включенном вытяжном вентиляторе.

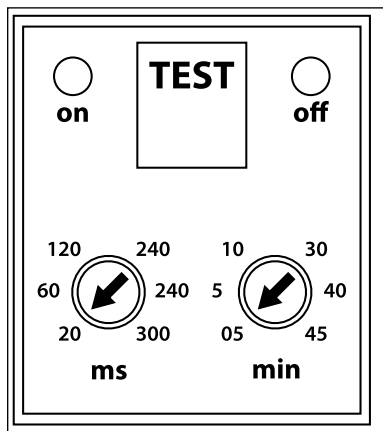
### 4.3.6 Давление импульса очистки фильтр-патрона

Отрегулировать давление импульса, используя регулятор, установленный на импульсном коллекторе. Начинать регулировку импульсного давления с 4,5 бар.

Если пульсация недостаточно очищает фильтр-патрон, увеличивать давление импульса интервалами по 0,5 бар до максимального значения 6,0 бар. Увеличение давления импульса более 6,0 бар может вызвать повреждение корпуса фильтра и самого фильтра.

Если после увеличения давления, осадок пыли на фильтр-патроне увеличивается, следует отрегулировать цикличность импульсов.

### 4.3.7 Таймер



**Рис. 5.** Регулировка длительности импульса и цикличность на таймере

Отрегулировать длительность импульса и цикличность на таймере (расположение см. на рис. 2). Для регулировки длительности импульсов следует использовать левую шкалу, а для регулировки интервала между импульсами правую шкалу.

Регулировку необходимо начинать в следующей последовательности:

Длительность импульсов

**левая шкала** - 60 мс (давление импульса 4,5 бар)

Интервал между импульсами

**правая шкала** - 5 мин.

# 5. Техническое обслуживание

## 5.1. Профилактическое обслуживание.

### 5.1.1 SGV дозирующий вентиль

SGV Дозирующий вентиль должен регулярно осматриваться на предмет износа. Для увеличения срока службы и предотвращения преждевременного выхода из строя вентиля, необходимо своевременно заменять резиновую втулку.

### 5.1.2 Пылесборник

Необходимо регулярно опорожнять пылесборник. Сначала следует проверять пылесборник не реже одного раза в день или при добавлении абразива, затем следует определить частоту проверок, учитывая интенсивность эксплуатации, загрязненность и стираемость абразива.

### 5.1.3 Сороудерживающее сито регенератора

Доступ к сити может осуществляться через дверцу регенератора. Необходимо при отключенном вытяжном вентиляторе извлекать сито и очищать его ежедневно или при загрузке абразива. Следует очищать сито чаще, если очищаемые детали дают большое количество крупных частиц. Запрещается эксплуатировать кабину, если сито не установлено на место.

### 5.1.4 Фильтр воздушной магистрали

Кабина оборудована ручным сливом конденсата из фильтра воздушной магистрали.

Сливать конденсат следует, по крайней мере, один раз в день (при необходимости чаще) или если на выходе сопла становится заметен водяной туман.

Влажный воздух мешает потоку абразива. Если удалить влагу не удастся, может потребоваться устройство осушения воздуха с охлаждением.

### 5.1.5 Рукав для абразива

Для исключения незапланированных остановок необходимо проверять рукав для абразива на отсутствие мест с истонченным материалом, особенно, на наружной поверхности.

### **5.1.6. Абразивоструйный рукав и соединения**

Проверяйте абразивоструйный рукав на наличие изношенных участков, особое внимание уделяйте наружным участкам на изгибах, это позволит избежать непредвиденных перерывов в работе. Не забывайте следить за состоянием соединений и соплодержателей.

## **5.2. Сервисное обслуживание**

### **5.2.1 Перчатки**

Для удобства работы оператора предусмотрены специальные перчатки, обеспечивающие удаление статического электричества. Эти перчатки необходимо периодически заменять по мере износа. Первым признаком износа перчаток могут служить чрезмерные удары статическим электричеством.

Перчатки удерживаются на месте металлическими хомутами изнутри кабины. Для замены следует ослабить хомуты с помощью отвертки, заменить перчатки и затянуть хомуты.

### **5.2.2 Сопло**

Следует заменять сопло, если его диаметр увеличился максимум на 2 мм или раньше, если рабочее давление заметно уменьшилось.

При замене сопла необходимо проверить уплотнитель в соплодержателе на износ и при необходимости заменить.

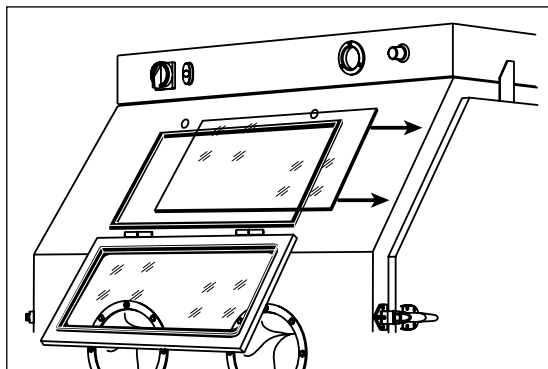
### **5.2.3 Замена сменного окна**

Отвернуть два винта, расположенные на верхней кромке рамки окна, и откинуть ее.

Нажимая на сменное окно сзади через дверной проем извлечь его спереди.

Проверить прокладки рамки окна на самой рамке и на кабине. Если какая-либо прокладка повреждена, выполнить замену в соответствии с разделом 5.2.5.

**Рис. 6.** Замена внутреннего стекла



#### 5.2.4 Замена смотрового окна



### **ВНИМАНИЕ!**

**Запрещается использовать для замены смотровых окон листовое стекло. Оно может разбиться при ударе и причинить серьезную травму.**

**Следует использовать только многослойное безопасное стекло, одобренное изготовителем.**

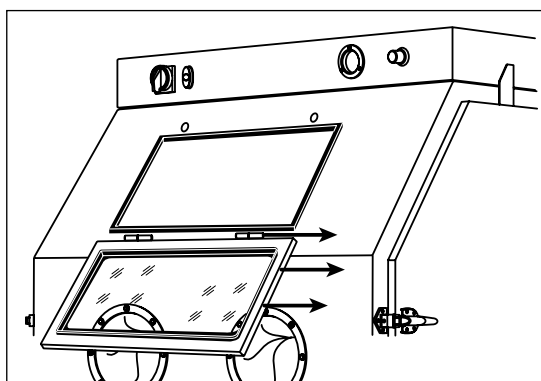
Открутить два винта, расположенные на верхней кромке рамки окна, и откинуть ее.

Снять с петель окно для предотвращения повреждения (рис. 7).

Качать рамку вверх и вниз до тех пор, пока не исчезнет сопротивление на петлях.

Сдвинуть раму вправо для разделения петель. Удалить старое окно, потянув за профиль.

**Рис. 7.** Снятие окна

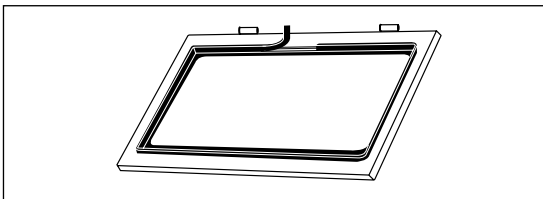


Вставить профиль окна в оконный проем, устанавливая его узкой щелью на металлическую кромку проема. Концы профиля должны соединяться в середине прямой ча-

сти проема. Профиль необходимо сжать, чтобы его концы оказались плотно соединены.

Работая спереди, установить смотровое окно в широкую щель профиля.

**Рис. 8.** Замена внешнего стекла



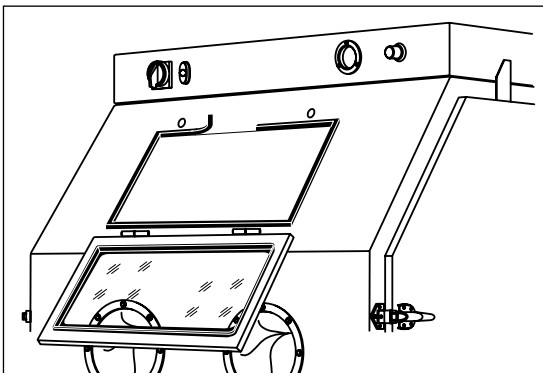
### 5.2.5 Замена прокладки окна

При первых признаках утечки абразивной пыли вокруг смотрового окна или если видны повреждения прокладок, необходимо заменять прокладку рамы окна и прокладку проема окна кабины.

При замене смотрового окна следует проверить прокладки. Смотровое окно и раму следует заменять в соответствии с указаниями в разделе 5.2.4. Полностью удалить материал старой прокладки и очистить поверхность кабины и рамы окна.

Снять защитное покрытие с небольшого участка клейкой основы прокладки толщиной 3 мм и приклеить прокладку к центру верхней кромки оконного проема, как показано на рис. 9. По мере необходимости снимая защитное покрытие с липкой основы, приклеить прокладку по всему периметру окна, включая угловые скругления, плотно прижимая прокладку для качественного склеивания. Обрезать прокладку по месту и сжать концы для герметизации.

**Рис. 9.** Замена прокладки окна



## 5.2.6 Замена картриджа фильтра



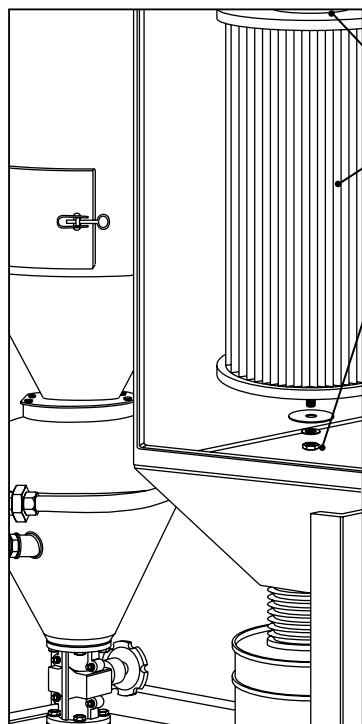
### **ВНИМАНИЕ!**

**Невыполнение требования о средств индивидуальной защиты при обслуживании запыленных зон кабины и пылесборника, а также при опорожнении пылесборника может привести к серьезному раздражению глаз, заболеваниям легких или смертельному исходу.**

**Токсичность и риск для здоровья зависят от типа абразива и пыли, возникающей при струйной обработке.**

**Респиратор должен быть допущен к применению с соответствующим типом возникающей пыли.**

**Необходимо определить все материалы, удаляемые струйной очисткой и получить сертификат безопасности для абразива.**



**Рис. 10.** Замена фильтр-патрона

Уплотняющая прокладка фильтр-патрона

Фильтр-патрон

Гайка крепления

Закрывать подачу воздуха в кабины и полностью стравить воздух из импульсного коллектора.

Открутить барашковые гайки и удалить дверь фильтр-камеры. Открутить гайку крепления фильтр-патрона, снять шайбу и прокладку.

Для удаления фильтр-патрона потянуть его прямо вниз до освобождения удерживающей планки.

Очистить все повторно используемые детали, особенно вокруг зоны герметизации фильтр-патрона. Полностью удалить остатки материала прокладки с уплотняемой поверхности.



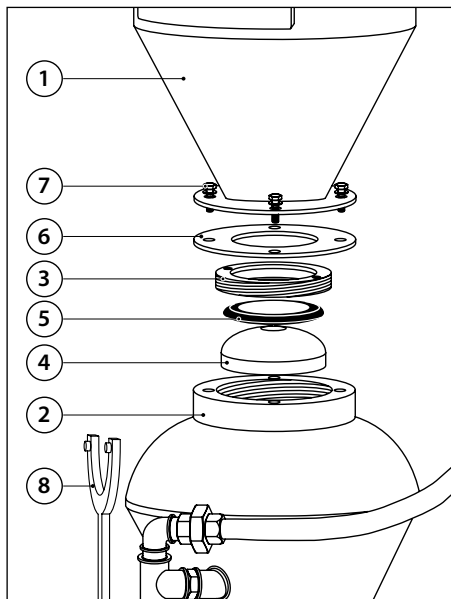
Установить новый фильтр-патрон и прокладку. Затягивать гайку крепления до тех пор, пока фильтр-патрон будет невозможно повернуть рукой. Затянуть гайку на один полный оборот дополнительно.

Проверить прокладку дверцы фильтр-камеры, убедиться в ее полной исправности и отсутствии препятствий для ее герметизации. При необходимости заменить прокладку. Установить дверцу фильтр-камеры на место. Выполнить приработку картриджа в соответствии с разделом 5.2.7.

### 5.2.7 Приработка фильтр-патрона

Новый фильтр-патрон должен пройти приработку. Фильтр-патроны прирабатывают, создавая осадок пыли на фильтрующем материале перед началом использования импульсов. Для отключения импульсов необходимо выключить регулятор импульсов (установить на 0 бар). Эксплуатировать кабину без импульсов приблизительно два часа или до уменьшения видимости, в зависимости от того, что произойдет раньше. Затем установить регулятор импульсов на 4,5 бар для запуска импульсов.

### 5.2.8 Замена герметизирующего клапана и седла



**Рис. 11.** Замена герметизирующего клапана и седла

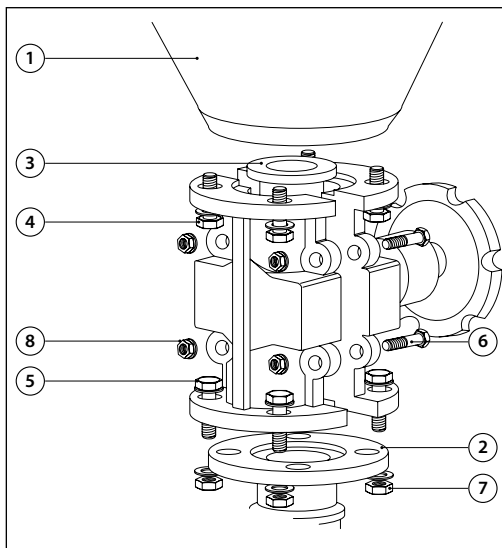
Для замены резинового герметизирующего клапана (4) и седла (5) необходимо отсоединить циклонный сепаратор (1) от бака пескоструйного аппарата (2). Для этого выкрутите винты (7) на фланце сепаратора (1) и аккуратно отсоедините бак пескоструйного аппарата (2) от сепаратора (1). Проверьте резиновый уплотнитель (6) на износ и повреждения и замените при необходимости. Выкрутите базу седла (3) с помощью торцевого штифтового ключа (8), который поставляется с кабиной. Извлеките старое седло из паз на базе седла (3) при помощи отвертки или пальцев. Установите новое седло на место. Надавливайте на седло в разных точках пока оно плотно не сядет в паз. Вкрутите базу седла и присоедините пескоструйный аппарат к циклону.

### 5.2.9 Замена резиновой трубки дозатора SGV

Резиновая трубка в дозаторе SGV подвержена абразивному износу во время работы кабины. После некоторого времени эксплуатации кабины резиновая трубка должна быть заменена.

Для замены трубки открутите болты (4) и отсоедините дозатор SGV от бака пескоструйного аппарата (1). Открутите гайки (7) от болтов (5) и отсоедините дозатор SGV от нижнего фланца. Открутите гайки (8) от болтов (6) и разомкните обе половины дозатора SGV. Вытащите старую резиновую трубку и замените её на новую. Соберите дозатор SGV и пескоструйный аппарат в обратном порядке.

**Рис. 12.** Замена резиновой трубки дозатора SGV



## 6. Поиск и устранение неисправностей



### **ВНИМАНИЕ!**

Для исключения серьезных травм при поиске и устранении неисправности необходимо соблюдать следующие требования.

- Отключить воздух, заблокировать подачу воздуха и повесить на входной кран табличку.
- Если для проверки органов контроля необходим воздух, необходимо обязательно воспользоваться помощью другого лица для выполнения следующих действий:
- Надежно удерживать сопло.
- Нажимать на педаль.
- Недопустимо ставить перемычку для шунтирования педали, блокировать ее в рабочем положении.
- Недопустимо отключать систему блокировки дверей или иным способом препятствовать ее работе.

## 6.1. Плохая видимость

**6.1.1** Плохая видимость может быть обусловлена загрязнением фильтр-патрона. Необходимо регулярно опорожнять пылесборник. Необходимо проверять и при необходимости заменять фильтр-патрон.

**6.1.2** Вращение двигателя в обратном направлении. Двигатель должен вращаться в направлении, указанном стрелкой на корпусе. Если двигатель не вращается в нужном направлении, отключить источник электропитания и вывесить на нем табличку, подключить выводы двигателя, как показано на табличке двигателя.

**6.1.3** Применение слишком мелкого, изношенного или мягкого абразива, который быстро разрушается, может привести к плохой видимости.

**6.1.4** Заслонка впуска слишком сильно закрыта, ограничивая приток воздуха в кабину. Отрегулировать статическое разряжение в соответствии с разделом 4.3.4.

**6.1.5** Необходимо открыть заслонку впуска. Ограничение потока заслонкой впуска уменьшает движение воздуха в кабине. Открыть заслонку в соответствии с разделом 4.3.4.

**6.1.6** Вызванное износом отверстие в гибком шланге между бункером кабины и входом регенератора или выходом регенератора и входом фильтр-камеры. Заменить шланг и проложить его с минимально возможным количеством изгибов для предотвращения износа.

**6.1.7** Открыта дверца регенератора. При эксплуатации кабины дверца регенератора должна быть закрыта.

**6.1.8** Проверить гибкий шланг между бункером кабины и входом регенератора на отсутствие засорения.

## 6.2. Чрезмерно высокое потребление абразива

**6.2.1** Открыта или находится не на месте дверца регенератора, плохо установлена или изношена прокладка. Проникновение воздуха в этом месте в регенератор вызывает движение абразива в пылесборник. ЗАПРЕЩАЕТСЯ работать с системой при открытой дверце.

**6.2.2** Вызванное износом отверстие в регенераторе, или утечка в швах регенератора. Следует полностью проверить регенератор на наличие негерметичностей с отрицательным давлением.

**6.2.3** Заслонка впуска открыта слишком сильно. Отрегулировать статическое раз-

ряжение в соответствии с указаниями в разделе 4.3.2.

**6.2.4** Применение слишком мелкого, изношенного или мягкого абразива, который быстро разрушается.

**6.2.5** Слишком высокое для применяемого абразива давление в сопле вызывает разрушение материала.

## **6.3. Снижение скорости абразивоструйной очистки**

**6.3.1** Низкий уровень абразива, что приводит к снижению его потока. Проверить уровень абразива и добавить, если он низок.

**6.3.2** Неправильная регулировка дозатора абразива. Отрегулировать в соответствии с указаниями в разделе 4.2.5.

**6.3.3** Сниженное давление воздуха. Может быть вызвано неисправностью регулятора, загрязненностью фильтр-патрона в фильтр-камере, частично закрытым воздушным клапаном, утечкой воздуховода или других используемых элементов пневматики.

**6.3.4** Закупоривание абразивного рукава или сопла. Закупоривание может произойти в результате отсутствия сороудерживающей решетки или неверной регулировкой дозатора абразива, что ведет к слишком сильному потоку абразива. Проверить регулировку дозатора абразива в соответствии с указаниями в разделе 4.3.2.

**6.3.5** Износ сопла. Проверить и заменить изношенное сопло.

**6.3.6** Износ абразивоструйного рукава. Проверить рукав на отсутствие разрывов и изношенных участков. Заменить в случае износа или повреждения.

**6.3.7** Влажный абразив. Множественные комки или закупорка абразива в области дозатора абразива могут быть вызваны влагой. См. раздел 5.1.4.

## **6.4. Забитое сопло**

**6.4.1** Повреждение или отсутствие сита регенератора ведет к прохождению больших частиц и забивке сопла. Заменить или переустановить при необходимости.

**6.4.2** Смесь слишком богата абразивом. Отрегулировать параметры воздушно-абразивной смеси в соответствии с указаниями в разделе 4.3.2.

## **6.5. Из сопла идет только воздух (абразив не поступает)**

**6.5.1** Проверьте что дозатор абразива SGV не перекрыт.

**6.5.3** Проверьте не засорен ли дозатор SGV. Для этого закройте заслонку, нажмите на педаль. Если положительный результат не достигнут, после сброса давления в абразивоструйном аппарате, произведите чистку дозатора от посторонних предметов через ревизионный лючок.

**6.5.4** Проверьте управляющие блоком запуска/остановки пневмошланги на наличие перегибов или утечек.

**6.5.5** Дозатор SGV вышел из строя. Обратитесь к пункту руководства в котором описан процесс ремонта дозатора.

## **6.6. Ни воздушнопесчаная смесь, ни отдельно воздух не идут из сопла**

**6.6.1** Сбросьте давление в абразивоструйном аппарате, визуально проверьте что абразивоструйное сопло не забито.

**6.6.2** Убедитесь, сто после нажатия на медаль абразивоструйный аппарат герметизируется. Если гермитезация не происходит, то следуйте согласно пункту 6.8.

**6.6.3** Проверьте что дозатор SGV и воздушный клапан открыты.

## **6.7. Абразивоструйная очистка не останавливается после отпускания педали**

**6.7.1** Трехпроходной клапан педали должен стравить воздух из управляющей пневмосистемы, когда педаль отпущена. Если этого не происходит проверьте линию и выключатель в педали.

## **6.8. Абразивоструйный аппарат не герметизируется**

**6.8.1** Проверьте что от компрессора поступает сжатый воздух и кран на пневмолинии открыт.

**6.8.2** Проверьте что редукционный клапан отрегулирован на слишком низкое давление. Минимальное давление 3 бара.

**6.8.3** Дверь не включает защитный концевой пневмовыключатель. Отрегулируйте

дверь как описано в пункте 4.3.5.

**6.8.4** Проверьте диафрагму клапана сброса давления, на наличие износа.

**6.8.5** Проверьте ход герметизирующего клапана.

**6.8.6** Проверьте на наличие утечек управляющую пневмолинию.

**6.8.7** Проверьте трехходовой клапан педали.

**6.8.8** Убедитесь, что шланги подходящие к педали не перепутаны. См. схему подключения на рис. 14.

## **6.9. Не происходит отключение и разгерметизация абразивоструйного аппарата или происходит медленно**

**6.9.1** Проверьте что трехходовой клапан педали стравливает давление, после отжатия педали. Если этого не происходит замените педаль.

**6.9.2** Проверьте выходной рукав, который включает кабину и блокирует.

## **6.10. Пересыщенная абразивом смесь**

**6.10.1** Проверьте что на абразивоструйном аппарате открыт воздушный кран.

**6.10.2** Дозатор абразива может быть открыт слишком сильно. Следуйте пункту XX. Если дозатор не осуществляет регулировку количества абразива, опорожните от абразива кабину, сбросьте давление и проведите осмотр внутренних деталей дозатора

## **6.11. Пульсации абразивовоздушной смеси во время запуска кабины, являются нормальным явлением**

**6.11.1** Большая подача абразива. Следуйте пункту 6.10

**6.11.2** Опорожните от абразива кабину, сбросьте давление и проведите осмотр внутренних деталей дозатора.

## **6.12. Удары статическим электричеством**

**6.12.1** Кабина и/или оператор не заземлены. Абразивоструйная обработка вызывает накопление статического электричества. Для предотвращения этого кабина должна быть заземлена. См. раздел 4.1. Если удары повторяются, возможно, статическое

электричество накапливается на операторе. Соединить оператора с кабиной коротким заземляющим проводом (таким, как заземляющий браслет/манжета для рук).

**6.12.2** Детали должны находиться в контакте с решеткой. Если статическое электричество не рассеивается в металлической кабине, оно накапливается в обрабатываемой детали.

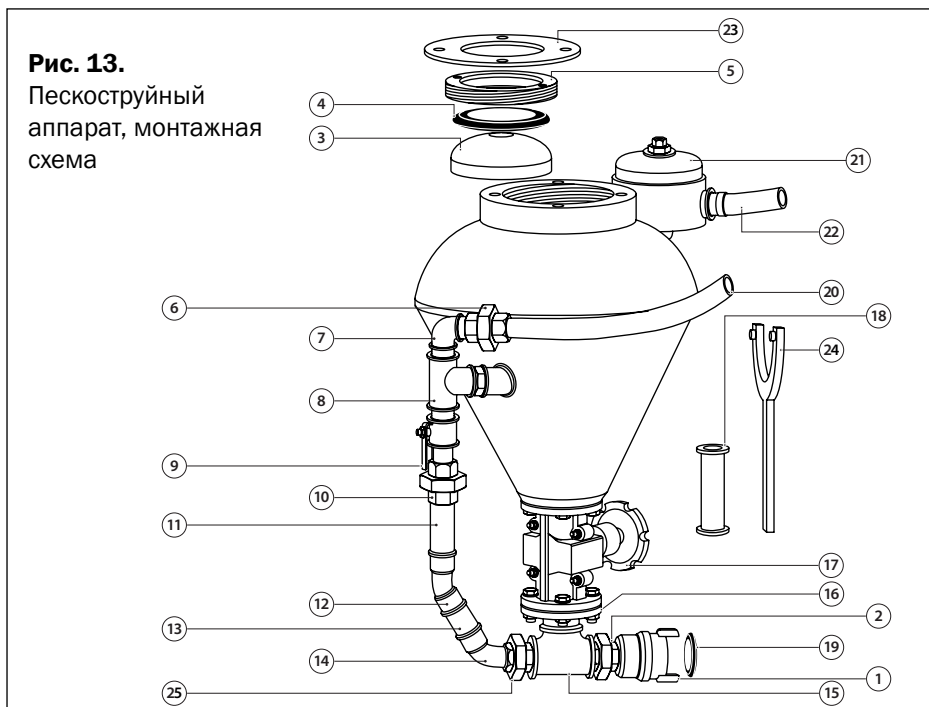
## 6.13. Утечка пыли из фильтр-камеры

**6.13.1** Поврежден или плохо закреплен фильтр-патрон. Проверить фильтр-патрон в фильтр-камере.

**6.13.2** Неисправно уплотнение на дверце фильтр-камеры. Проверить уплотнение и при необходимости заменить.

# 7. Запасные части

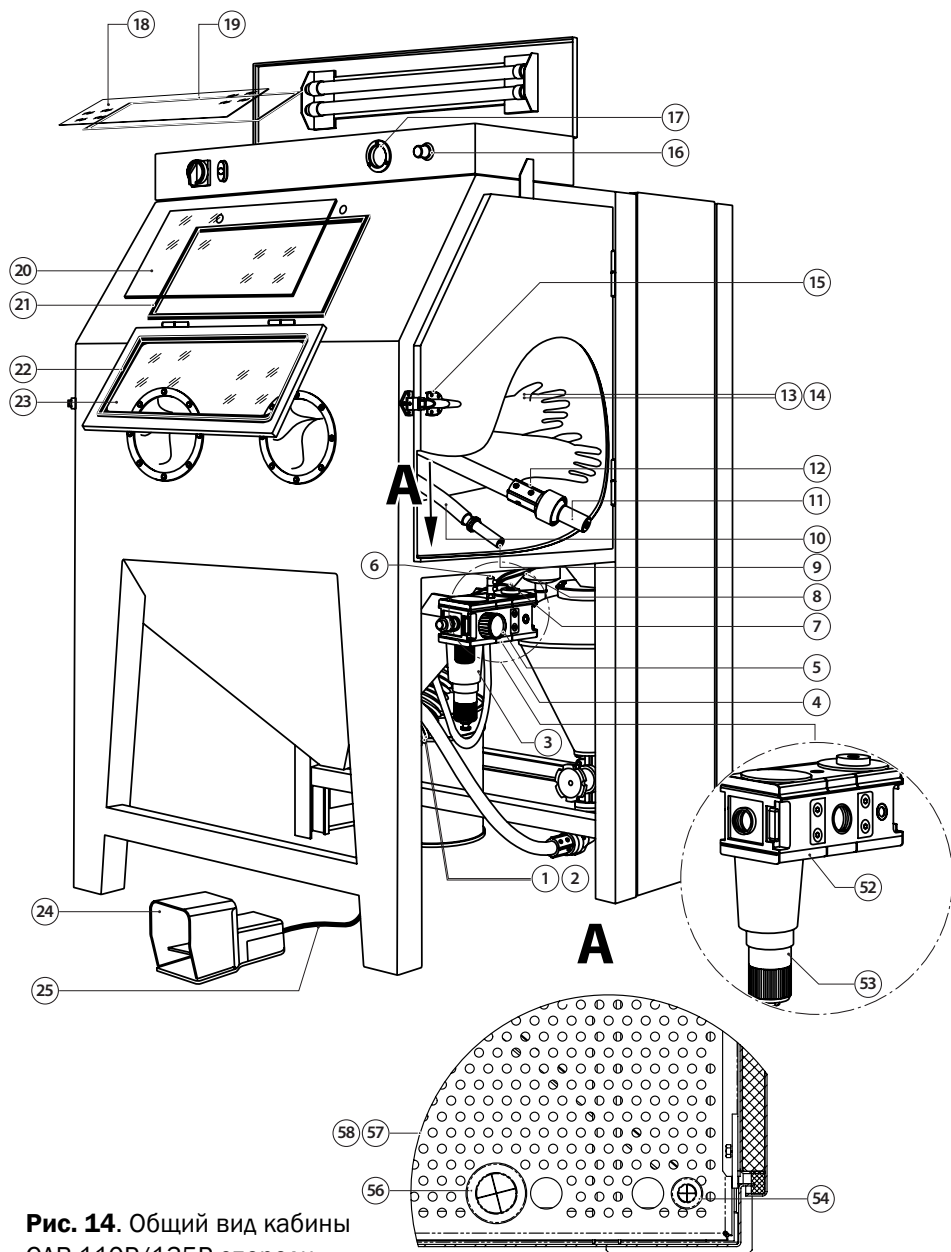
## 7.1. Пескоструйный аппарат



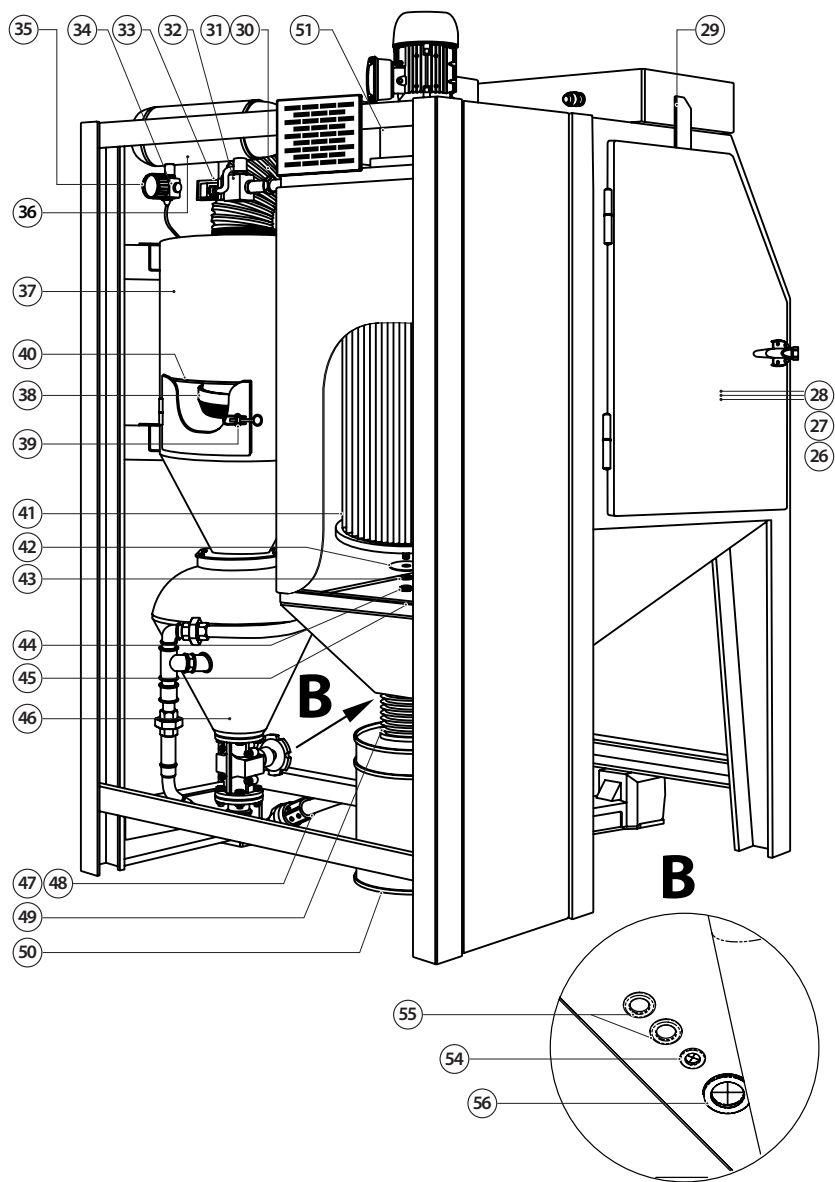
№ поз.	Код заказа	Описание	КОЛ-ВО
1	10900	Сцепление байонетное 1.¼, CFT-1	1
2	10911	Ниппель 1.¼" (ПП)	1
3	15315	Уплотнитель герметизирующий	1
4	15316	Седло герметизирующего уплотнителя	1
5	15317	Упор седла герметизирующего уплотнителя	1
6	15318	Муфта с накидной гайкой, прямая, 1", (МП) / "американка" /	1
7	10941	Угольник, 90°, 1" (МП)	1
8	15319	Тройник, 90°, 1", (МММ)	1
9	10938	Кран шаровый, 1", (ПМ)	1
10	15320	Муфта с накидной гайкой, прямая, 1", (ПМ) / "американка" /	1
11	15321	Труба 1"	1
12	15322	Угольник, 45°, 1" (ММ)	1
13	15323	Труба 1"	1
14	15324	Угольник, 45°, 1" (МП)	1
15	10948	Тройник, 90°, 1.¼" (МММ)	1
16	10949	Фланец резьбовой 1.¼" для SGV	1
17	10946	Дозатор SGV	1
18	10947	Резиновая трубка для SGV	1
19	10980	Уплотнение резиновое для CFT-1	1
20	15723	AirFlex-25, рукав с/в 25x36 мм, 1м	1 м
21	15917	Разгрузочный клапан, комплект	1
22	15721	ExtraBlast-19, рукав а/с 19x33 мм, 1м	1 м
23	15327	Уплотнитель резиновый	1
24	15326	Ключ торцевой штифтовый	1
25	15325	Футорка 1" x ¼"	1



## 7.2. Спецификация кабины



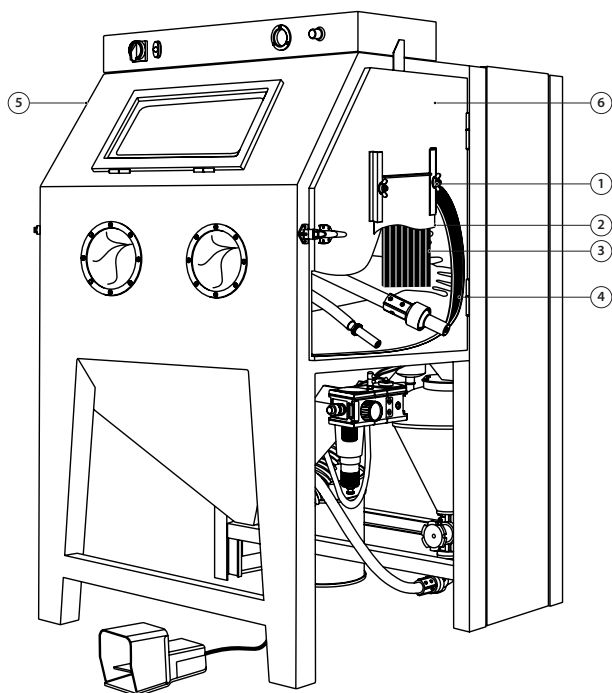
**Рис. 14.** Общий вид кабины  
СAB-110P/135P спереди



**Рис. 15.** Общий вид кабины CAB-110P/135P сзади

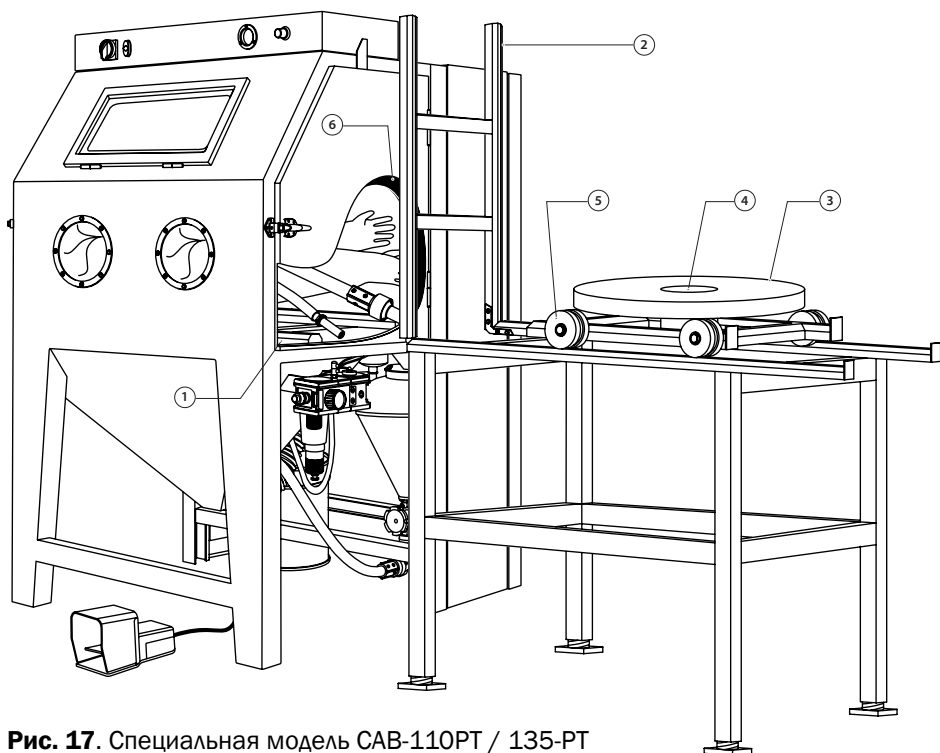
№ поз.	Код заказа	Описание	КОЛ-ВО
1	15980	Рукав Ø 100, 1м	2 м
2	16045	Хомут для рукава Ø 100	1
3	15908	Фильтр основной линии 1"	1
4	15909	Клапан редукционный 1"	1
5	24407	Манометр 1/4" (в резиновой оболочке)	1
6	16017	Коллектор цанговый двухуровневый поворотный	1
7	16025	Пневмо-фитинг 1/4" x Трубка В.Д. 6 мм, угловой	1
8	15994	Пневмошланг полиуретан 6x4 мм, 1м	1
9	15901	Обдувочное сопло, резина	1
10	15960	Рукав резиновый на обдувочный пистолет (ВАН), 1м	2 м
11	12571	Сопло Вентури STC-6,5; карбид вольфрама, 6,5 x 80 мм	1
12	12200	Соплодержатель NHP 3/4 для рукавов 19x33 мм	1
13	15605	Перчатки RGS 800 мм, пара	1
14	16047	Хомут для перчаток	2
15	16069	Ручка дверцы кабины, комплект	2
16	15932	Регулятор рабочего давления 1/4"	1
17	15934	Манометр панельный 1/8"	1
18	16078	Стекло светильника, Размер 646 x 186 мм	1
19	16064	Профиль фасонный, Стекло внешнее/Стекло светильника, 1м	3 м
20	16077	Стекло внутреннее для САВ-серии, Размер 500 x 320 мм	1
21	16049	Уплотнитель 3x15, Стекло внутреннее/Электрошкаф, 1м	2 м
22	16064	Профиль фасонный, Стекло внешнее/Стекло светильника, 1м	2 м
23	16076	Стекло внешнее (триплекс), Размер 476 x 296 мм	1
24	15931	Педаля пневматическая	1
25	16026	Пневмо-фитинг М5 x 6 мм	2
26	15812	Дверь кабины САВ-110S/САВ-110P, левая глухая	1
	15813	Дверь кабины САВ-135S/САВ-135P, левая проходная	1
27	15814	Дверь кабины САВ-110S/110P, правая глухая	1
	15815	Дверь кабины САВ-135S/135P, правая проходная	1
28	17540	Уплотнитель, Дверь кабины, 1м	5 м
29	15930	Пневматический концевой выключатель 1/8"	2
30	15985	Рукав Ø 150, 1м	1 м
31	16046	Хомут для рукава Ø 150	1
32	15974	Пневмоклапан импульсный 3/4"	1

33	16106	Таймер управления имп. пневмоклапанном	1
34	15932	Регулятор давления линии очистки выходного воздушного фильтра 1/4", регул.0.5–10 бар	1
35	30404	Манометр 1/8" (в резиновой оболочке)	1
36	15816	Ресивер импульсной очистки фильтра	1
37	15817	Сепаратор циклонный R-350, без сита (для САВ-110P/S)	1
	15818	Сепаратор циклонный R-400, без сита (для САВ-135P/S)	1
38	15819	Сито	1
39	16037	Защелка дверь циклона, комплект	1
40	17541	Уплотнитель, Дверца циклона, 1м	2 м
41	15969	Фильтр-патрон 15 м <sup>2</sup> для DC-550 - DC-1500 (для САВ-110P)	1
	15972	Фильтр-патрон 20 м <sup>2</sup> для DC-550 - DC-1500 (для САВ-135P)	1
42	16217	Шайба М8 увеличенная	1
43	16200	Шайба М8	1
44	16207	Гайка барашковая М8	1
45	16053	Уплотнитель 5x20, Дверь фильтркамеры, 1м	4 м
46	15913	Аппарат абразивоструйный, комплект, 25 л. (для САВ-110P)	1
	15914	Аппарат абразивоструйный, комплект, 50 л. (для САВ-135P)	1
47	15721	ExtraBlast-19, рукав а/с 19x33, 1м	3 м
48	12300	Сцепление байонетное для а/с рукавов 19 x 33 мм (для СQP- <sup>3/4</sup> )	1
49	15985	Рукав Ø 150, 1м	1 м
50	16079	Сборник пыли, 20 л	1
51	17547	Лопатка вентилятора DC-1100 (САВ-110P)	1
	17548	Лопатка вентилятора DC-1500 (САВ-135P)	1
52	15927	Пневматический блок управления 1"	1
53	15928	Стакан для конденсата, пластик	1
54	16390	Ввод мембранный Ø 22,5 мм	2
55	16395	Заглушка мембранная Ø 28 мм	2
56	16393	Ввод мембранный Ø 47 мм	2
57	15840	Столешница для САВ_110, левая	1
	15842	Столешница для САВ_135, левая	1
58	15841	Столешница для САВ_110, правая	1
	15843	Столешница для САВ_135, правая	1



**Рис. 16.** Специальная модель CAB-110PD / 135-PD

№ поз.	Код заказа	Описание	КОЛ-ВО
1	17549	Ручка	2
2	17550	Заслонка	1
3	17551	Резиновая шторка	1
4	15810	Комплект облицовки резиновый защитный для CAB-110	1
	15811	Комплект облицовки резиновый защитный для CAB-135	1
5	15835	Дверь кабины CAB-110S/CAB-110P, левая проходная	1
	15837	Дверь кабины CAB-135S/CAB-135P, левая проходная	1
6	15836	Дверь кабины CAB-110S/110P, правая проходная	1
	15838	Дверь кабины CAB-135S/135P, правая проходная	1

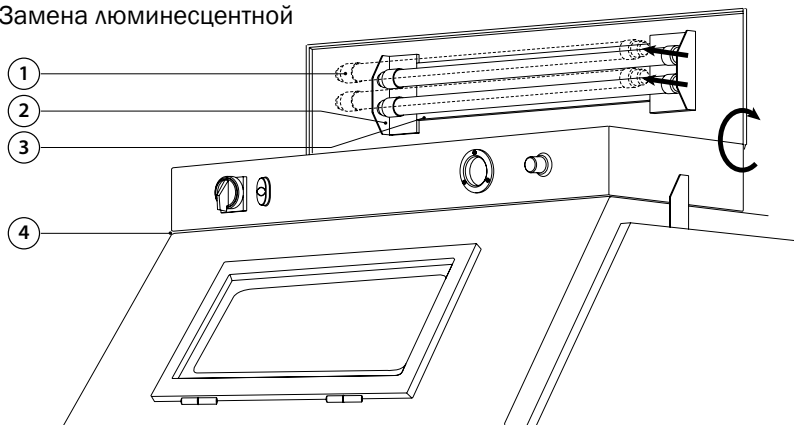


**Рис. 17.** Специальная модель CAB-110PT / 135-PT

№ поз.	Код заказа	Описание	КОЛ-ВО
1	15705	Пути внутренние CAB-110	1
	15705	Пути внутренние CAB-135	1
2	15703	Пути наружные для стола Ø 500 мм	1
	15704	Пути наружные для стола Ø 800 мм	1
3	15707	Стол передвижной ручной поворотный Ø 500 мм	1
	15708	Стол передвижной ручной поворотный Ø 800 мм	1
4	15714	Подшипник корпусной, для TTS/TTM	1
5	15713	Колесо с подшипником, для TTM	1
6	15810	Комплект облицовки резиновый защитный для CAB-110	1
	15811	Комплект облицовки резиновый защитный для CAB-135	1

## 7.3. Монтаж освещения

**Рис. 18.** Замена люминесцентной лампы

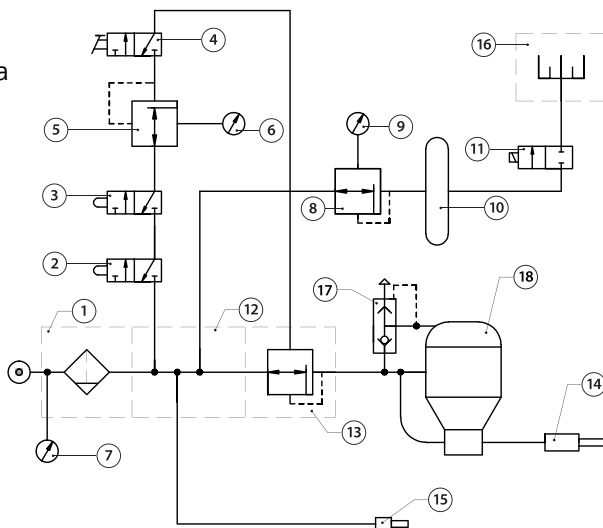


№ поз.	Код заказа	Описание	КОЛ-ВО
1	16122	Лампа люминесцентная, 30 Вт	2
2	16121	Светильник люминесцентный в сборе, 2х30 Вт	1
3	16123	Отражатель лампы	1
4	16049	Уплотнитель 3х15, Стекло внутреннее/Электрощкаф, 1м	1 м

## 7.4. Пневматическая схема

**Рис. 19.**

Пневматическая схема  
САВ-110P/ 135P



№ поз.	Код заказа	Описание
1	15908	Фильтр основной линии 1"
2	15930	Пневматический концевой выключатель 1/8"
3	15930	Пневматический концевой выключатель 1/8"
4	15931	Педадь пневматическая
5	15932	Регулятор рабочего давления 1/4"
6	15934	Манометр 1/8" панельный
7	30404	Манометр 1/8"(в резиновой оболочке)
8	15932	Регулятор давления линии очистки выходного воздушного фильтра 1/4", регул.0.5–10 бар
9	24407	Манометр 1/4" (в резиновой оболочке)
10	15816	Ресивер импульсной очистки фильтра
11	15974	Пневмоклапан импульсный 3/4"
12	16017	Коллектор цанговый двухуровневый поворотный
13	15909	Клапан редуционный 1"
14	12571	Сопло Вентури STC-6,5; карбид вольфрама, 6,5 x 80 мм
15	15901	Обдувочное сопло, резина
16	15969	Фильтр-патрон 15 м <sup>2</sup> для DC-550 - DC-1500 (для САВ-110Р)
	15972	Фильтр-патрон 20 м <sup>2</sup> для DC-550 - DC-1500 (для САВ-135Р)
17	15917	Разгрузочный клапан, комплект
18	15913	Аппарат абразивоструйный, комплект, 25 л. (для САВ-110Р)
	15914	Аппарат абразивоструйный, комплект, 50 л. (для САВ-135Р)



## 7.5. Электрическая схема

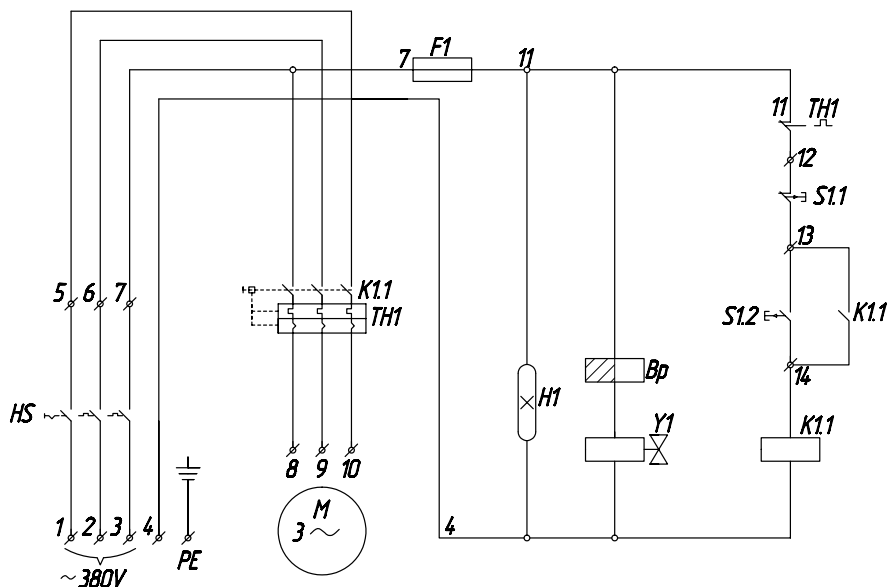


Рис. 20. Электрическая схема CAB-110P/ 135P

Поз.	Код заказа	Описание
S1	16099	Кнопка двойная ВКЛ. / ВЫКЛ.
HS	16100	Выключатель ручной кулачковый (рубильник) 0-I
M	16134	Электродвигатель 1,10 кВт (для CAB-110P)
	16135	Электродвигатель 1,50 кВт (для CAB-135P)
K1.1	16104	Контактор электромагнитный
H1	16121	Светильник люминисцентный 2x30 Watt
Bp	16106	Импульсное реле времени
Y1	15974	Пневмоклапан импульсный 3/4", 220 V~
TH1	16105	Термореле
F1	16133	Предохранитель

# **CONTRACOR®**

**corrosion control**

Архангельск (8182)63-90-72  
Астана +7(7172)727-132  
Белгород (4722)40-23-64  
Брянск (4832)59-03-52  
Владивосток (423)249-28-31  
Волгоград (844)278-03-48  
Вологда (8172)26-41-59  
Воронеж (473)204-51-73  
Екатеринбург (343)384-55-89  
Иваново (4932)77-34-06  
Ижевск (3412)26-03-58  
Казань (843)206-01-48

Калининград (4012)72-03-81  
Калуга (4842)92-23-67  
Кемерово (3842)65-04-62  
Киров (8332)68-02-04  
Краснодар (861)203-40-90  
Красноярск (391)204-63-61  
Курск (4712)77-13-04  
Липецк (4742)52-20-81  
Магнитогорск (3519)55-03-13  
Москва (495)268-04-70  
Мурманск (8152)59-64-93  
Набережные Челны (8552)20-53-41

Нижний Новгород (831)429-08-12  
Новокузнецк (3843)20-46-81  
Новосибирск (383)227-86-73  
Орел (4862)44-53-42  
Оренбург (3532)37-68-04  
Пенза (8412)22-31-16  
Пермь (342)205-81-47  
Ростов-на-Дону (863)308-18-15  
Рязань (4912)46-61-64  
Самара (846)206-03-16  
Санкт-Петербург (812)309-46-40  
Саратов (845)249-38-78

Смоленск (4812)29-41-54  
Сочи (862)225-72-31  
Ставрополь (8652)20-65-13  
Тверь (4822)63-31-35  
Томск (3822)98-41-53  
Тула (4872)74-02-29  
Тюмень (3452)66-21-18  
Ульяновск (8422)24-23-59  
Уфа (347)229-48-12  
Челябинск (351)202-03-61  
Череповец (8202)49-02-64  
Ярославль (4852)69-52-93