

CONTRACOR®

corrosion control

Архангельск (8182)63-90-72
Астана +7(7172)727-132
Белгород (4722)40-23-64
Брянск (4832)59-03-52
Владивосток (423)249-28-31
Волгоград (844)278-03-48
Вологда (8172)26-41-59
Воронеж (473)204-51-73
Екатеринбург (343)384-55-89
Иваново (4932)77-34-06
Ижевск (3412)26-03-58
Казань (843)206-01-48

Калининград (4012)72-03-81
Калуга (4842)92-23-67
Кемерово (3842)65-04-62
Киров (8332)68-02-04
Краснодар (861)203-40-90
Красноярск (391)204-63-61
Курск (4712)77-13-04
Липецк (4742)52-20-81
Магнитогорск (3519)55-03-13
Москва (495)268-04-70
Мурманск (8152)59-64-93
Набережные Челны (8552)20-53-41

Нижний Новгород (831)429-08-12
Новокузнецк (3843)20-46-81
Новосибирск (383)227-86-73
Орел (4862)44-53-42
Оренбург (3532)37-68-04
Пенза (8412)22-31-16
Пермь (342)205-81-47
Ростов-на-Дону (863)308-18-15
Рязань (4912)46-61-64
Самара (846)206-03-16
Санкт-Петербург (812)309-46-40
Саратов (845)249-38-78

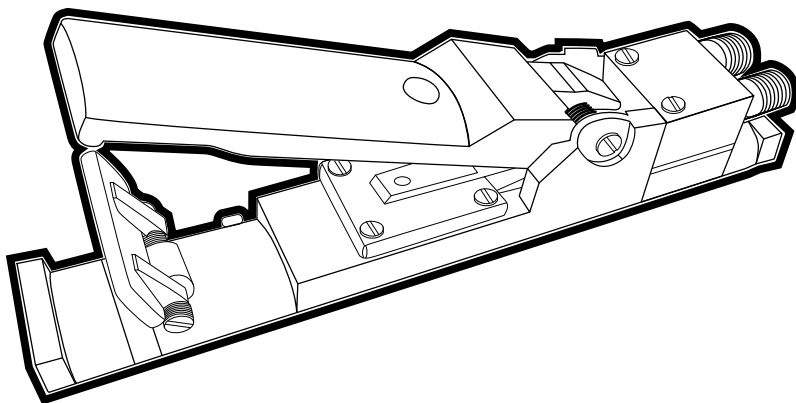
Смоленск (4812)29-41-54
Сочи (862)225-72-31
Ставрополь (8652)20-65-13
Тверь (4822)63-31-35
Томск (3822)98-41-53
Тула (4872)74-02-29
Тюмень (3452)66-21-18
Ульяновск (8422)24-23-59
Уфа (347)229-48-12
Челябинск (351)202-03-61
Череповец (8202)49-02-64
Ярославль (4852)69-52-93

сайт: www.contracor.nt-rt.ru | | эл. почта: crc@nt-rt.ru

DMH Пульт дистанционного управления

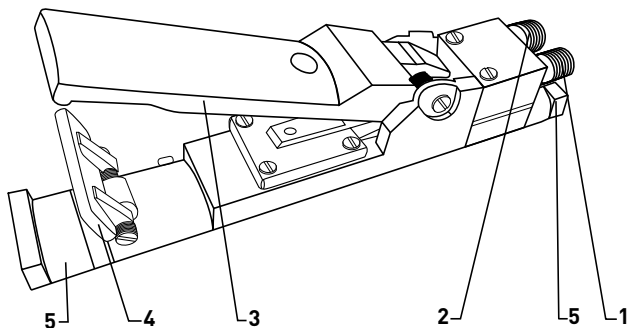
РУКОВОДСТВО ПО ЭКСПЛУАТАЦИИ

Версия 1.0



Назначение

Пульт ДУ DMH предназначен для установки на пескоструйные аппараты Contracor DBS-100RC/DBS-100RCS/DBS-200RC/DBS-200RCS для работы в составе блока дистанционного управления RCV.



Основные компоненты и принцип работы

1 – Вход сжатого воздуха; 2 – Выход сжатого воздуха; 3 – Рычаг;
4 – Затвор; 5 – Место для фиксации на рукаве

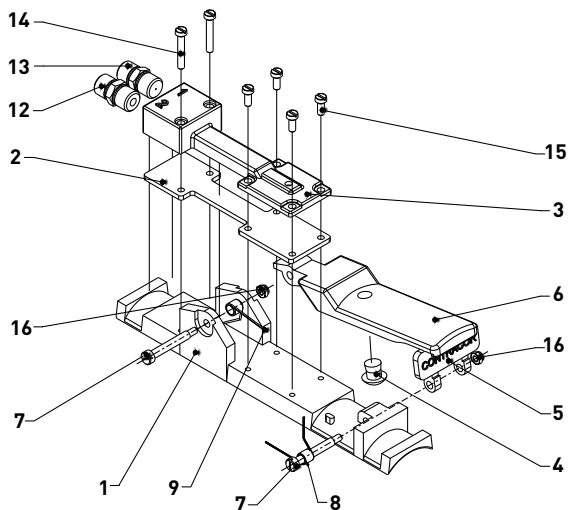
При нажатии на рычаг (3) происходит включение блока дистанционного управления RCV и подача сжатого воздуха в абразивоструйный рукав.

При намеренном или преднамеренном (нештатная ситуация) отпускании рычага (3) подпружиненный затвор (4) возвращается в вертикальное положение, отключая блок дистанционного управления RCV и подачу сжатого воздуха в абразивоструйный рукав.

Подключение

Пульт дистанционного управления DMH фиксируется на рукаве хомутами (входят в комплект поставки) и подключается к двоянному рукаву Tinline.

Спецификация



Поз.	Артикул	Наименование	Количество
1	29000044	Корпус	1
2	29000045	Уплотнитель	1
3	29000046	Распределитель	1
4	29000047	Стопор	1
5	29000048	Затвор	1
6	29000049	Рычаг	1
7	29000050	Винт	2
8	29000051	Пружина	1
9	29000052	Пружина	1
12	29000053	Муфта	1
13	29000054	Редуцированная муфта	1
14	62110425	Винт	2
15	62310410	Винт	4
16	63110004	Гайка	2

CONTRACOR®

corrosion control

Архангельск (8182)63-90-72
Астана +7(7172)727-132
Белгород (4722)40-23-64
Брянск (4832)59-03-52
Владивосток (423)249-28-31
Волгоград (844)278-03-48
Вологда (8172)26-41-59
Воронеж (473)204-51-73
Екатеринбург (343)384-55-89
Иваново (4932)77-34-06
Ижевск (3412)26-03-58
Казань (843)206-01-48

Калининград (4012)72-03-81
Калуга (4842)92-23-67
Кемерово (3842)65-04-62
Киров (8332)68-02-04
Краснодар (861)203-40-90
Красноярск (391)204-63-61
Курск (4712)77-13-04
Липецк (4742)52-20-81
Магнитогорск (3519)55-03-13
Москва (495)268-04-70
Мурманск (8152)59-64-93
Набережные Челны (8552)20-53-41

Нижний Новгород (831)429-08-12
Новокузнецк (3843)20-46-81
Новосибирск (383)227-86-73
Орел (4862)44-53-42
Оренбург (3532)37-68-04
Пенза (8412)22-31-16
Пермь (342)205-81-47
Ростов-на-Дону (863)308-18-15
Рязань (4912)46-61-64
Самара (846)206-03-16
Санкт-Петербург (812)309-46-40
Саратов (845)249-38-78

Смоленск (4812)29-41-54
Сочи (862)225-72-31
Ставрополь (8652)20-65-13
Тверь (4822)63-31-35
Томск (3822)98-41-53
Тула (4872)74-02-29
Тюмень (3452)66-21-18
Ульяновск (8422)24-23-59
Уфа (347)229-48-12
Челябинск (351)202-03-61
Череповец (8202)49-02-64
Ярославль (4852)69-52-93