

CONTRACOR®

corrosion control

Архангельск (8182)63-90-72
Астана +7(7172)727-132
Белгород (4722)40-23-64
Брянск (4832)59-03-52
Владивосток (423)249-28-31
Волгоград (844)278-03-48
Вологда (8172)26-41-59
Воронеж (473)204-51-73
Екатеринбург (343)384-55-89
Иваново (4932)77-34-06
Ижевск (3412)26-03-58
Казань (843)206-01-48

Калининград (4012)72-03-81
Калуга (4842)92-23-67
Кемерово (3842)65-04-62
Киров (8332)68-02-04
Краснодар (861)203-40-90
Красноярск (391)204-63-61
Курск (4712)77-13-04
Липецк (4742)52-20-81
Магнитогорск (3519)55-03-13
Москва (495)268-04-70
Мурманск (8152)59-64-93
Набережные Челны (8552)20-53-41

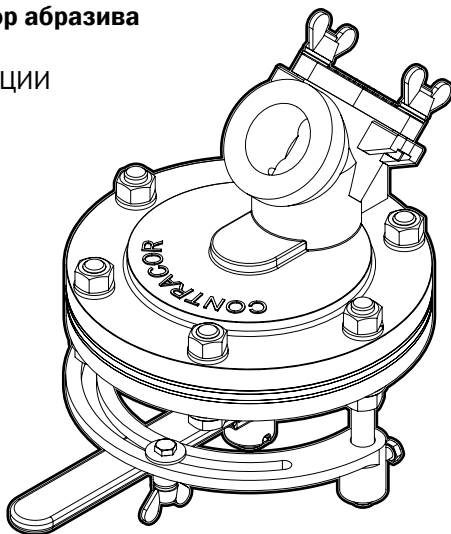
Нижний Новгород (831)429-08-12
Новокузнецк (3843)20-46-81
Новосибирск (383)227-86-73
Орел (4862)44-53-42
Оренбург (3532)37-68-04
Пенза (8412)22-31-16
Пермь (342)205-81-47
Ростов-на-Дону (863)308-18-15
Рязань (4912)46-61-64
Самара (846)206-03-16
Санкт-Петербург (812)309-46-40
Саратов (845)249-38-78

Смоленск (4812)29-41-54
Сочи (862)225-72-31
Ставрополь (8652)20-65-13
Тверь (4822)63-31-35
Томск (3822)98-41-53
Тула (4872)74-02-29
Тюмень (3452)66-21-18
Ульяновск (8422)24-23-59
Уфа (347)229-48-12
Челябинск (351)202-03-61
Череповец (8202)49-02-64
Ярославль (4852)69-52-93

сайт: www.contracor.nt-rt.ru | | эл. почта: crc@nt-rt.ru

FSV

Клапан-дозатор абразива
РУКОВОДСТВО
ПО ЭКСПЛУАТАЦИИ
Версия 1.0
стр. 11.

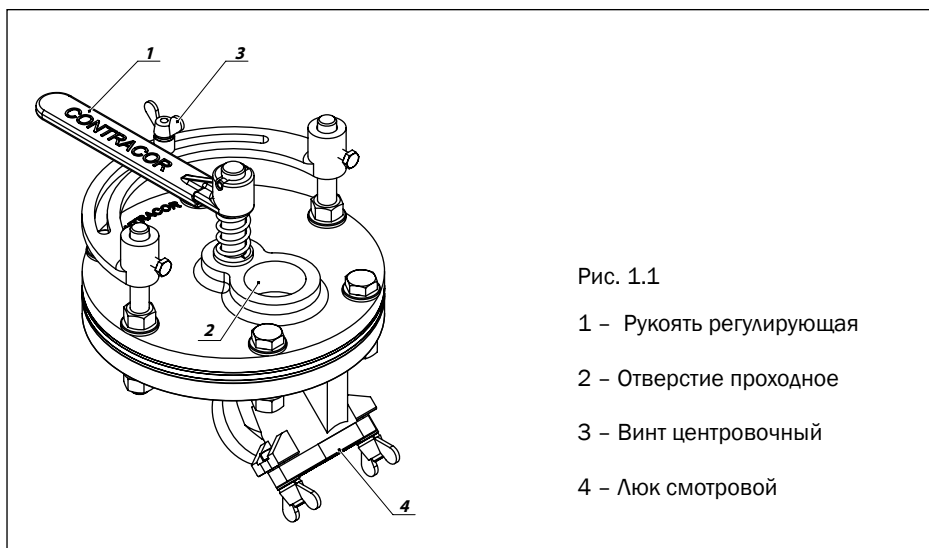


1. Устройство и принцип действия

1.1 Назначение

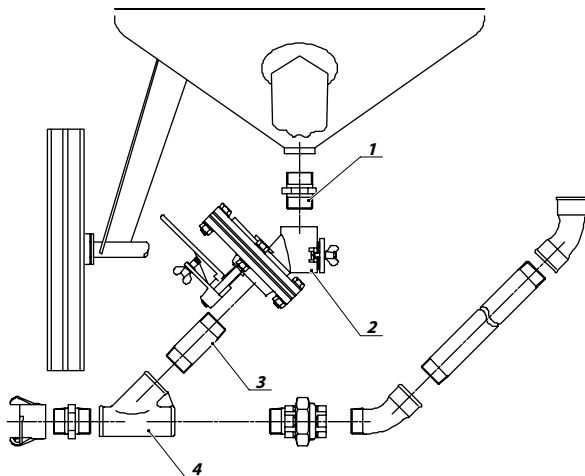
Клапан-дозатор абразива Contracor FSV предназначен для установки на аппараты абразивоструйные Contracor DBS-100 и DBS-200, для регулировки подачи легких абразивных материалов.

1.2 Технические данные и основные компоненты



1.3 Установка

Рис. 1.2



В таблице указаны дополнительные комплектующие для подсоединения к аппарату абразивоуструйному (в комплект поставки дозатора не входят)

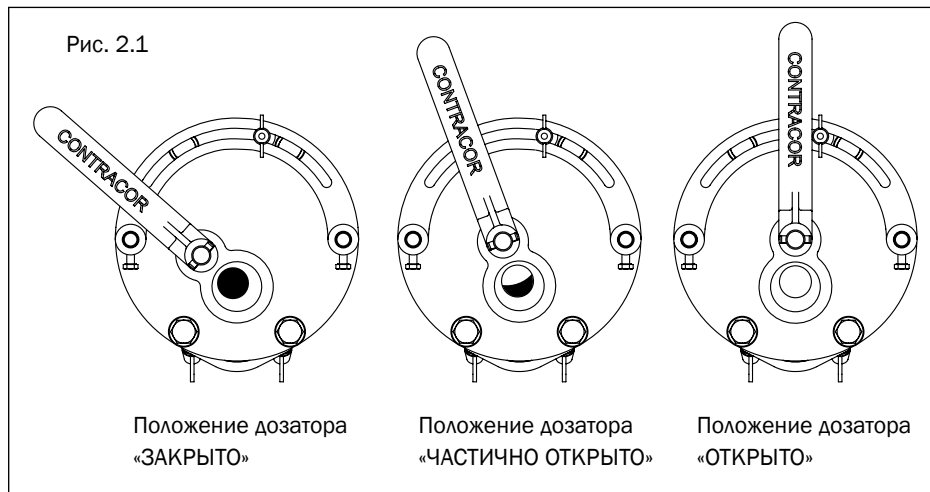
№ п/п	Артикул	Описание
1	10911	Ниппель 1 1/4" (ПП), обрезиненный
2	10850	Клапан-дозатор абразива FSV
3	10921	Трубка 1 1/4", (100 мм), обрезиненная
4	10990	Тройник 450 1 1/4" (МММ), обрезиненный

1.4 Описание принципа действия

Клапан-дозатор абразива FSV является затвором шиберного типа, служащим для регулировки подачи легких абразивных материалов. Регулировка дозирования абразивных материалов в дозаторе происходит за счет перемещения рукоятки (1), которая уменьшает или увеличивает проходное отверстие (2) между дисками, установленными внутри затвора с минимальным зазором, регулируемым прижимной пружиной. Абразивные материалы, такие как купершлак, никельшлак, электрокорунд прекрасно подходят для использования данного вентиля.

2. Эксплуатация

Чтобы открыть дозатор, необходимо начать вращать рукоятку по часовой стрелке. Открытому положению дозатора соответствует центральное положение рукоятки, до упора о винт центровочный (3). Закрытому положению дозатора соответствует крайнее левое положение рукоятки. Чтобы закрыть дозатор, необходимо повернуть рукоятку против часовой стрелки до упора о шпильку, примерно на 90 градусов.



2.1 Перед началом работы и ежедневно

Визуальным осмотром проверьте надежность установки дозатора на аппарат абразивоструйный и отсутствие механических повреждений и/или следов износа на дозаторе.

Убедитесь в использовании легких абразивных материалов в аппарате абразивоструйном.

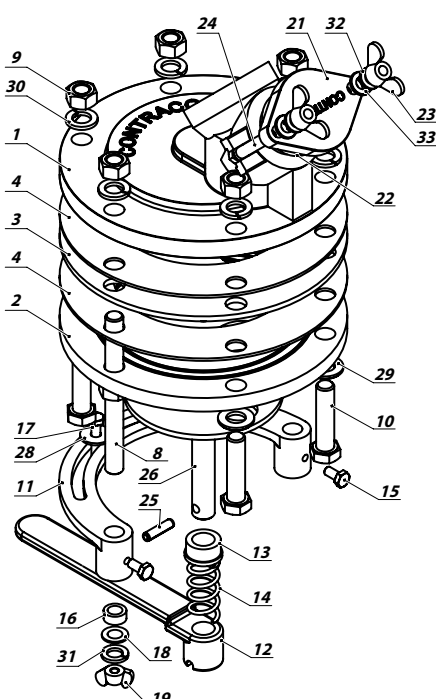
Переведите рукоятку в положение дозатора «ЗАКРЫТО».

2.2 По окончании работы

Переведите рукоятку в положение дозатора «ЗАКРЫТО».

Визуальным осмотром проверьте отсутствие механических повреждений и/или следов износа на дозаторе.

3. Спецификация



№ п/п	Артикул	Описание	Кол-во
28	10863	Шайба	1
26	10854	Шибер	1
	10878		1
25	10866	Штифт	1
24	10872	Болт	2
23	10875	Гайка барашковая	2
22	10873	Кольцо уплотнительное	1
21	10874	Люк смотровой	1
20	10871	Уплотнение	1
19	10862	Винт центровочный	1
18	10861	Шайба	1
17	10859	Болт	1
16	10860	Втулка	1
15	10865	Болт	2
14	10868	Пружина нажимная	1
13	10869	Сальник	1
12	10867	Ручка регулирующая	1
11	10864	Направляющая	1
10	10851	Болт	4
9	10857	Гайка	8
8	10877	Шпилька	2
4	10853	Прокладка резиновая	2
3	10855	Диск	1
2	10856	Нижняя часть корпуса	1
1	10852	Верхняя часть корпуса	1

Рис. 3.1

CONTRACOR®

corrosion control

Архангельск (8182)63-90-72
Астана +7(7172)727-132
Белгород (4722)40-23-64
Брянск (4832)59-03-52
Владивосток (423)249-28-31
Волгоград (844)278-03-48
Вологда (8172)26-41-59
Воронеж (473)204-51-73
Екатеринбург (343)384-55-89
Иваново (4932)77-34-06
Ижевск (3412)26-03-58
Казань (843)206-01-48

Калининград (4012)72-03-81
Калуга (4842)92-23-67
Кемерово (3842)65-04-62
Киров (8332)68-02-04
Краснодар (861)203-40-90
Красноярск (391)204-63-61
Курск (4712)77-13-04
Липецк (4742)52-20-81
Магнитогорск (3519)55-03-13
Москва (495)268-04-70
Мурманск (8152)59-64-93
Набережные Челны (8552)20-53-41

Нижний Новгород (831)429-08-12
Новокузнецк (3843)20-46-81
Новосибирск (383)227-86-73
Орел (4862)44-53-42
Оренбург (3532)37-68-04
Пенза (8412)22-31-16
Пермь (342)205-81-47
Ростов-на-Дону (863)308-18-15
Рязань (4912)46-61-64
Самара (846)206-03-16
Санкт-Петербург (812)309-46-40
Саратов (845)249-38-78

Смоленск (4812)29-41-54
Сочи (862)225-72-31
Ставрополь (8652)20-65-13
Тверь (4822)63-31-35
Томск (3822)98-41-53
Тула (4872)74-02-29
Тюмень (3452)66-21-18
Ульяновск (8422)24-23-59
Уфа (347)229-48-12
Челябинск (351)202-03-61
Череповец (8202)49-02-64
Ярославль (4852)69-52-93