

# CONTRACOR®

## corrosion control

Архангельск (8182)63-90-72  
Астана +7(7172)727-132  
Белгород (4722)40-23-64  
Брянск (4832)59-03-52  
Владивосток (423)249-28-31  
Волгоград (844)278-03-48  
Вологда (8172)26-41-59  
Воронеж (473)204-51-73  
Екатеринбург (343)384-55-89  
Иваново (4932)77-34-06  
Ижевск (3412)26-03-58  
Казань (843)206-01-48

Калининград (4012)72-03-81  
Калуга (4842)92-23-67  
Кемерово (3842)65-04-62  
Киров (8332)68-02-04  
Краснодар (861)203-40-90  
Красноярск (391)204-63-61  
Курск (4712)77-13-04  
Липецк (4742)52-20-81  
Магнитогорск (3519)55-03-13  
Москва (495)268-04-70  
Мурманск (8152)59-64-93  
Набережные Челны (8552)20-53-41

Нижний Новгород (831)429-08-12  
Новокузнецк (3843)20-46-81  
Новосибирск (383)227-86-73  
Орел (4862)44-53-42  
Оренбург (3532)37-68-04  
Пенза (8412)22-31-16  
Пермь (342)205-81-47  
Ростов-на-Дону (863)308-18-15  
Рязань (4912)46-61-64  
Самара (846)206-03-16  
Санкт-Петербург (812)309-46-40  
Саратов (845)249-38-78

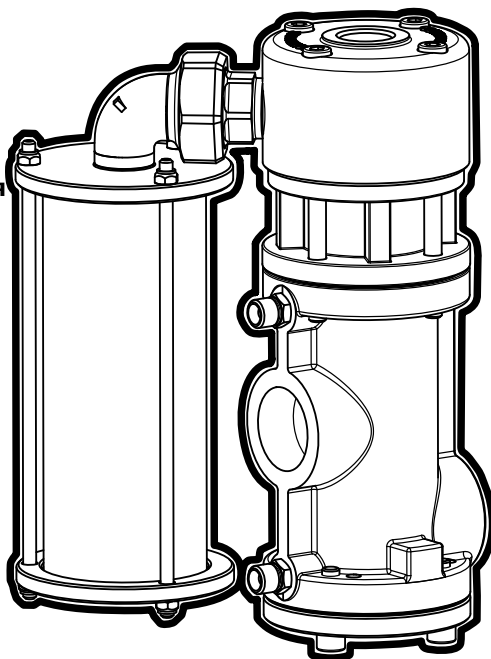
Смоленск (4812)29-41-54  
Сочи (862)225-72-31  
Ставрополь (8652)20-65-13  
Тверь (4822)63-31-35  
Томск (3822)98-41-53  
Тула (4872)74-02-29  
Тюмень (3452)66-21-18  
Ульяновск (8422)24-23-59  
Уфа (347)229-48-12  
Челябинск (351)202-03-61  
Череповец (8202)49-02-64  
Ярославль (4852)69-52-93

сайт: [www.contracor.nt-rt.ru](http://www.contracor.nt-rt.ru) | | эл. почта: [crc@nt-rt.ru](mailto:crc@nt-rt.ru)

# RCV

**Блок дистанционного управления  
Contracor RCV**

Руководство по эксплуатации .

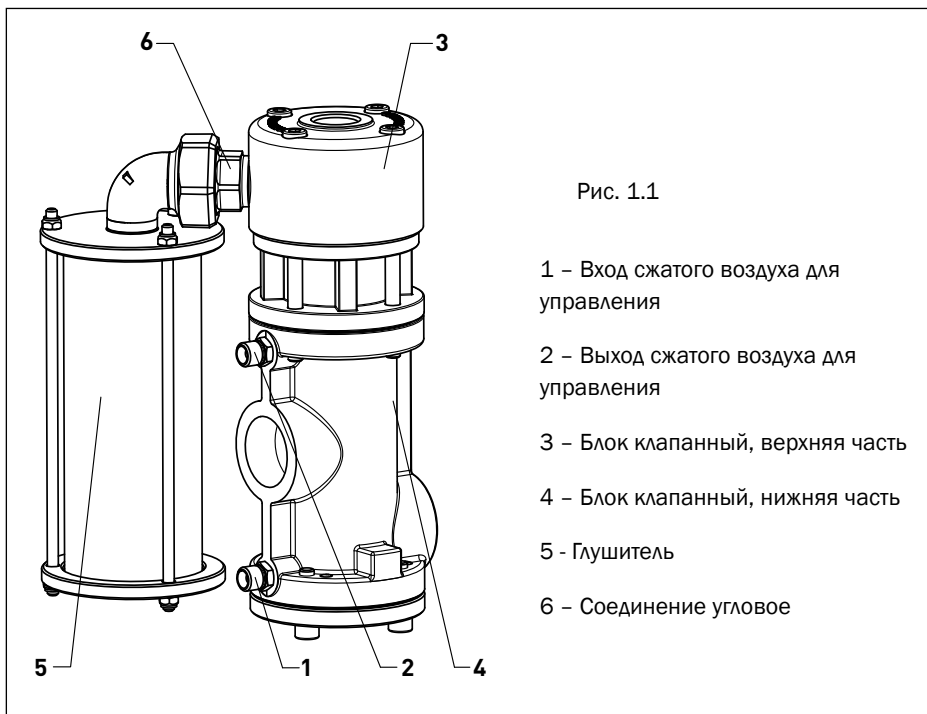


# 1. Устройство и принцип действия

## 1.1 Назначение

Блок дистанционного управления RCV предназначен для установки на аппараты абразивоструйные Contracor DBS-100 и DBS-200, а также для работы на других абразивоструйных аппаратах, оборудованных трубопроводом диаметром 1 1/4".

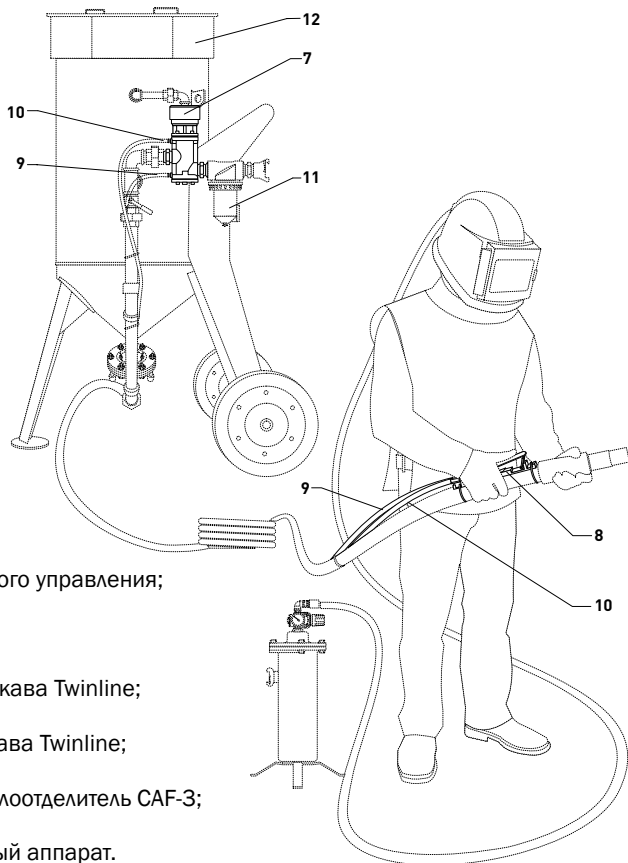
## 1.2 Основные компоненты



## 1.3 Описание принципа действия

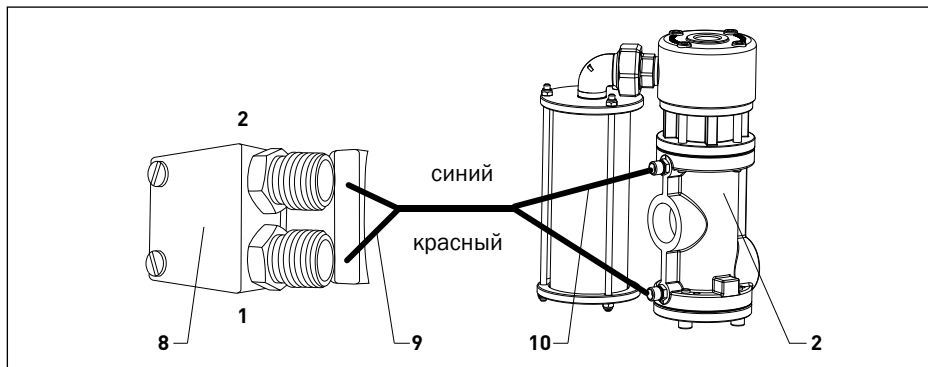
Блок дистанционного управления состоит из блока клапанного (3, 4) и глушителя (5). Блок клапанный состоит из 2 частей: нижняя (4) обеспечивает подачу/перекрытие сжатого воздуха к аппарату, верхняя (3) часть обеспечивает герметизацию/разгерметизацию аппарата. Блок дистанционного управления (7) подлечит монтажу на абразивоструйный аппарат (12) в составе системы дистанционного управления совместно с фильтром-влажностоделителем CAF-3 (11), пультом DMH (8), и рукавом Tinline (9, 10).

Рис. 1.2



- 7 – блок дистанционного управления;
- 8 – пульт DMH;
- 9 – красный шланг рукава Tinline;
- 10 – синий шланг рукава Tinline;
- 11 – фильтр-влажностоделитель CAF-3;
- 12 – абразивоструйный аппарат.

## 1.4 Подключение рукава Twinline



## 2. Эксплуатация

При нажатии на рычаг на пульте DMH сжатый воздух от компрессора проходит через нижнюю часть блока клапанного (4) к абразивоструйному аппарату и соплу.

При отпускании рычага на пульте DMH давление внутри абразивоструйного аппарата сбрасывается в верхнюю часть блока клапанного (3), а затем через глушитель (5) в атмосферу, одновременно нижняя часть блока клапанного перекрывает поток сжатого воздуха от компрессора.

### 2.1 Перед началом работы и ежедневно

1. Проверьте блок дистанционного управления на наличие жидкости. Если вода присутствует, проверьте состояние фильтра-влагомаслоотделителя CAF-3.
2. Визуальным осмотром проверьте надежное крепление всех шлангов и фитингов.

### 2.2 Ежемесячное обслуживание

1. Проверьте состояние глушителя и его трубопровода.
2. Проверьте все соединения сжатого воздуха на утечку.
3. Визуальным осмотром проверьте надежное крепление всех шлангов и фитингов.

### 3. Спецификация

№ п/п	Артикул	Описание	Кол-во
1	29000035	Корпус нижнего клапана	1
2	29000034	Уплотнитель	1
3	29000033	Корпус верхнего клапана	2
4	29000032	Поршень	1
5	29000031	Уплотнительное кольцо	1
6	29000030	Крышка нижняя	3
7	29000029	Крышка верхняя	1
8	29000028	Шайба резиновая	1
10	29000027	Поршень	1
11	29000026	Уплотнитель	2
13	29000025	Поршень	2
14	61110816	Болт	1
15	61110830	Болт	2
16	61118120	Болт	4
17	29000055	Пробка	4
18	29000053	Ниппель	2
19	29000023	Корпус	2
20	29000022	Крышка верхняя	1
21	29000021	Крышка нижняя	1
22	29000024	Шпилька	1
23	29000020	Основание глушителя	3
24	29000019	Сетка	1
25	63110006	Гайка	1
26	29000058	Глушитель в сборе	6
27	29000057	Соединение угловое	1
28	29000056	Блок клапанный	1

Рис. 3.1

# **CONTRACOR®**

**corrosion control**

Архангельск (8182)63-90-72  
Астана +7(7172)727-132  
Белгород (4722)40-23-64  
Брянск (4832)59-03-52  
Владивосток (423)249-28-31  
Волгоград (844)278-03-48  
Вологда (8172)26-41-59  
Воронеж (473)204-51-73  
Екатеринбург (343)384-55-89  
Иваново (4932)77-34-06  
Ижевск (3412)26-03-58  
Казань (843)206-01-48

Калининград (4012)72-03-81  
Калуга (4842)92-23-67  
Кемерово (3842)65-04-62  
Киров (8332)68-02-04  
Краснодар (861)203-40-90  
Красноярск (391)204-63-61  
Курск (4712)77-13-04  
Липецк (4742)52-20-81  
Магнитогорск (3519)55-03-13  
Москва (495)268-04-70  
Мурманск (8152)59-64-93  
Набережные Челны (8552)20-53-41

Нижний Новгород (831)429-08-12  
Новокузнецк (3843)20-46-81  
Новосибирск (383)227-86-73  
Орел (4862)44-53-42  
Оренбург (3532)37-68-04  
Пенза (8412)22-31-16  
Пермь (342)205-81-47  
Ростов-на-Дону (863)308-18-15  
Рязань (4912)46-61-64  
Самара (846)206-03-16  
Санкт-Петербург (812)309-46-40  
Саратов (845)249-38-78

Смоленск (4812)29-41-54  
Сочи (862)225-72-31  
Ставрополь (8652)20-65-13  
Тверь (4822)63-31-35  
Томск (3822)98-41-53  
Тула (4872)74-02-29  
Тюмень (3452)66-21-18  
Ульяновск (8422)24-23-59  
Уфа (347)229-48-12  
Челябинск (351)202-03-61  
Череповец (8202)49-02-64  
Ярославль (4852)69-52-93